

KUTEK
mood

Manufactory of Light

www.kutekmood.com

Firma KUTEK MOOD narodziła się, bo od zawsze kochamy piękno...
Z marzenia o stworzeniu czegoś wyjątkowego i swojego... Przez wiele lat tworzyliśmy lampy
w rodzinnej firmie KUTEK, starając się by były niepowtarzalne. Dziś chcemy przedstawić
Państwu nasze nowe lampy w odmienionym, bardziej nowoczesnym charakterze.

Rozwijając pasję, upodobanie do tworzenia nastroju poprzez lampy, powstała nowa marka,
która łączy w sobie nowoczesność, klasykę i elegancję.

Pragniemy pomóc w stworzeniu niepowtarzalnego klimatu w Państwa wnętrzach, przez
najwyższej jakości materiały, proste formy oraz styl indywidualnej nieformalnej elegancji.

Nasze wieloletnie doświadczenie, mam nadzieję sprawi, że będziecie Państwo
usatysfakcjonowani jakością wykonania naszych lamp i nastrojem, który zagości w Waszych
domach. Bo lampy to światło, a światło to radość i szczęście, a tylko tego pragniemy
dla naszych klientów.

Życzymy udanej zabawy w tworzeniu swoich indywidualnych nastrojów.

Pozdrawiamy
Monika i Michał Kutek

The company KUTEK MOOD born because we always loved beauty...
With dreams of creating something unique and mine...

For many years we created lamps in the KUTEK family business, trying to make them unique.
Today we want to introduce you to our new design lamps with a more modern touch.
Developing a passion, a penchant for creating atmosphere, a new brand range that combines
modernity, with classic design and elegance.

We want to help create a unique atmosphere in your rooms with top quality materials, simple
form and a style with individual, informal elegance.

With our years of experience, we hope to make you satisfied with the quality of the workmanship
of our lamps and the atmosphere they will bring to your home. Because lamps are light, and light
is joy and happiness and that is what we want for our customers.

We have fun in creating their individual ambience.

Best Regards
Monika and Michał Kutek

Открытие компании Mood стало результатом многолетнего труда и мечтаний Михала
и Моники Кутек привнести что-то своё в одноименный бренд...

Бесценный опыт работы в компании, основанной родителями, стал для них единым
примером создания качественного освещения. Неповторимым почерком KUTEK mood стали
модели в граничной между классикой и лофтом стилистикой.

Задачей освещения Mood является воплощение ненавязчивой элегантности в Вашем доме,
что в сочетании с использованием латуни, бронзы, муранского стекла и ручной работы также
гарантирует бесконечный срок службы светильников. Надеемся, что наш многолетний опыт
и вкус принесёт в Вашу жизнь свет и уют!

Желаем всем прекрасного настроения во время создания Вашего комфорта!

Monika i Michał

SPIS TREŚCI/ CONTENTS/ ОГЛАВЛЕНИЕ



ABANO 6



ARTU 14



ARTU GLASS 24



ARTU RYFEL 34



BOLT 38



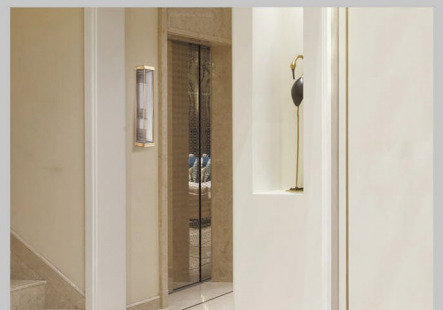
CERO 42



EMPOLI 50



EMPOLI RYFEL 58



ENZO 60



MASIMO 62



MODESTO 64



NARNI 68



NEMI 74



PESARO 80



PRATO 84



SETI 88



SIRI 98



TIVOLI 102



VERDE 110

ABANO



ABA-ZW-6 (Z/A)

ABA-ZW-6 (ZM/A)
ABA-ZW-6 (P/A)
ABA-ZW-6 (N/A)
ABA-ZW-6 (T/A)



ABA-ZW-8 (N/A)

ABA-ZW-8 (ZM/A)
ABA-ZW-8 (Z/A)
ABA-ZW-8 (P/A)
ABA-ZW-8 (T/A)



ABA-K-1 (N/A)

ABA-K-1 (ZM/A)
ABA-K-1 (P/A)
ABA-K-1 (Z/A)
ABA-K-1 (T/A)



ABA-K-1 (ZM/A) II

ABA-K-1 (N/A) II
ABA-K-1 (P/A) II
ABA-K-1 (Z/A) II
ABA-K-1 (T/A) II



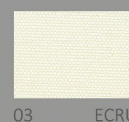
KUTEK
modern brass lamps mood

ABANO

Lampa mosiężna. Szklane klosze - opal mat, o średnicy 140 mm, lub abażury z materiałów.

Brass lamp. Glass lampshades - opal mat with a diameter of 140 mm, or material lampshades.

Светильник из латуни. Стекланные плафоны диаметром 140мм цвета матовый опал или абажуры из текстиля.



03 ECRU



21 OFFWHITE



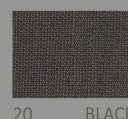
19 LIGHT GREY



24 GREY



17 COLD CAPPUCCINO



20 BLACK



16 LIGHT COLD CAPPUCCINO



PATYNA PATINA BRONZA (P)



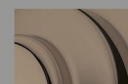
ZŁOTO GOLD ZŁOTO (Z)



NIKIEL NIKEL NIKEL (N)



ZŁOTO MATT GOLD MATT MATOWE ZŁOTO (ZM)



TYTAN TITANUM TYTAN (T)

ABANO



ABA-ZW-6 (N)

ABA-ZW-6 (ZM)

ABA-ZW-6 (P)

ABA-ZW-6 (Z)

ABA-ZW-6 (T)



ABA-ZW-8 (P)

ABA-ZW-8 (ZM)

ABA-ZW-8 (N)

ABA-ZW-8 (Z)

ABA-ZW-8 (T)



ABA-ZW-8 (N) II

ABA-ZW-8 (ZM) II

ABA-ZW-8 (P) II

ABA-ZW-8 (Z) II

ABA-ZW-8 (T) II



KUTEK
modern brass lamps mood

ABANO

Lampa mosiężna. Szklane klosze
- opal mat, o średnicy 140 mm,
lub abażury z materiałów.

Brass lamp. Glass lampshades
- opal mat with a diameter of
140 mm, or material
lampshades.

Светильник из латуни.
Стекланные плафоны диаметром
140мм цвета матовый опал или
абажуры из текстиля.



PATYNA (P)
PATINA
БРОНЗА



ZŁOTO (Z)
GOLD
ЗОЛОТО



NIKIEL (N)
NICKEL
НИКЕЛЬ



ZŁOTO MATT (ZM)
GOLD MATT
МАТОВОЕ
ЗОЛОТО



TYTAN (T)
TITANUM
ТИТАН

ABANO

Lampa mosiężna. Szklane klosze
- opal mat, o średnicy 140 mm,
lub abażury z materiałów.

Brass lamp. Glass lampshades
- opal mat with a diameter of
140 mm, or material
lampshades.

Светильник из латуни.
Стеклянные плафоны диаметром
140мм цвета матовый опал или
абажуры из текстиля.

ABA-K-1 (N)

ABA-K-1 (ZM)
ABA-K-1 (P)
ABA-K-1 (Z)
ABA-K-1 (T)



ABA-K-2 (ZM)

ABA-K-2 (N)
ABA-K-2 (P)
ABA-K-2 (Z)
ABA-K-2 (T)



ABA-K-1 (Z) II

ABA-K-1 (N) II
ABA-K-1 (P) II
ABA-K-1 (ZM) II
ABA-K-1 (T) II



PATYNA (P)
PATINA
БРОНЗА



ZŁOTO (Z)
GOLD
ЗОЛОТО



NIKIEL (N)
NICKEL
НИКЕЛЬ



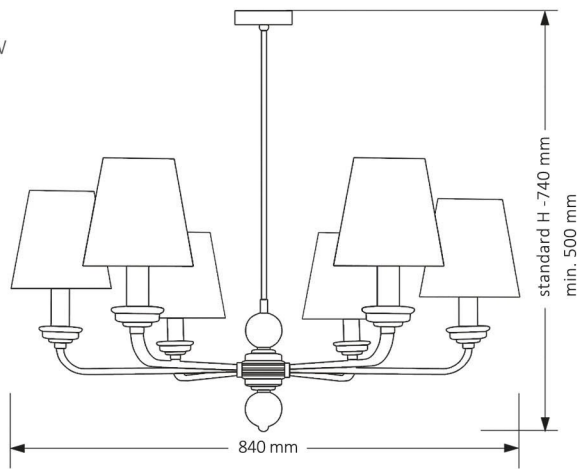
ZŁOTO MAT (ZM)
GOLD MATT
МАТОВОЕ
ЗОЛОТО



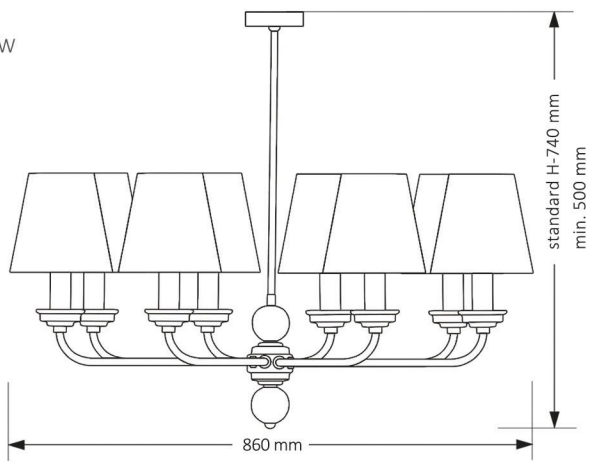
TYTAN (T)
TITANIUM
ТИТАН

ABANO

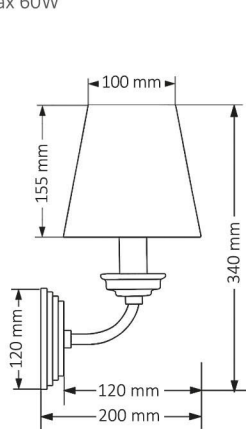
ABA-ZW-6
6 × E14 max 40W



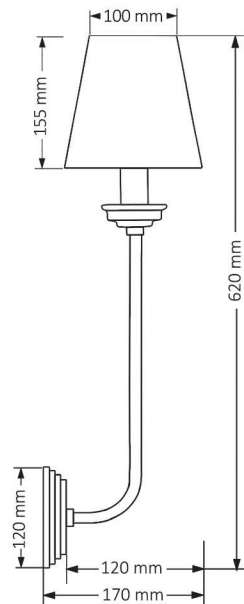
ABA-ZW-8
8 × E14 max 40W



ABA-K-1
1 × E14 max 60W

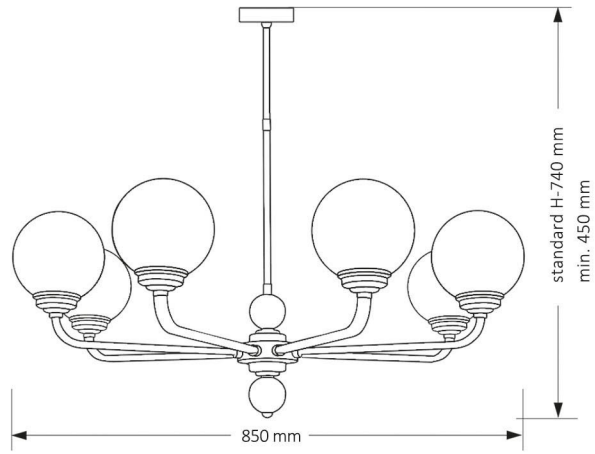


ABA-K-1 II
1 × E14 max 60W

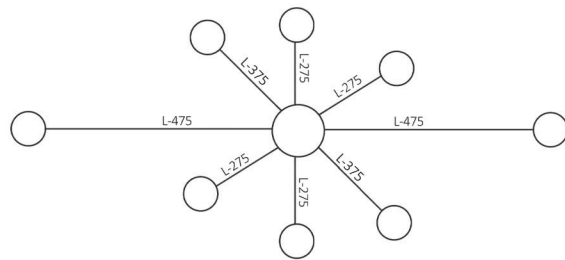
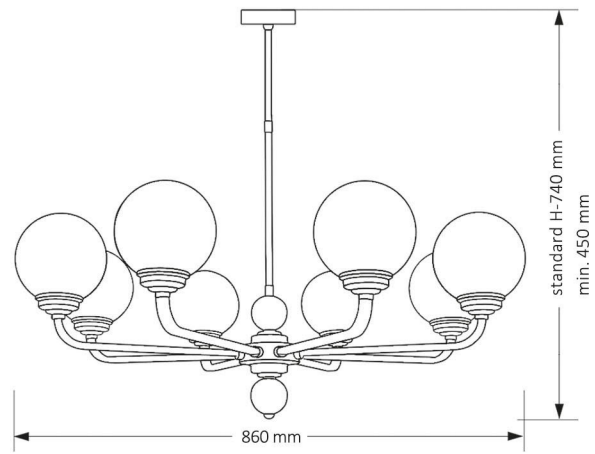


ABANO

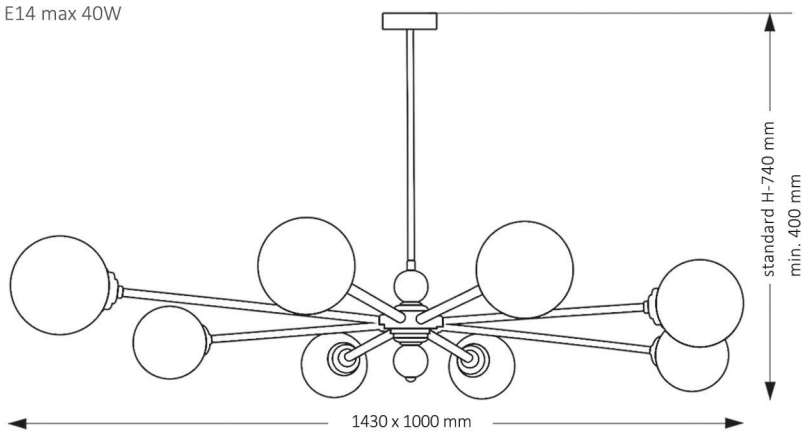
ABA-ZW-6
6 × E14 max 40W



ABA-ZW-8
8 × E14 max 40W

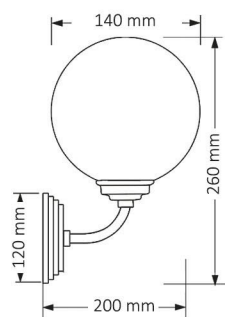


ABA-ZW-8 II
8 × E14 max 40W

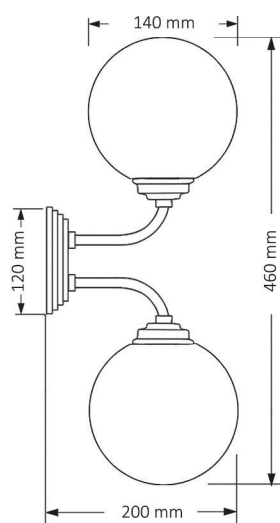


ABANO

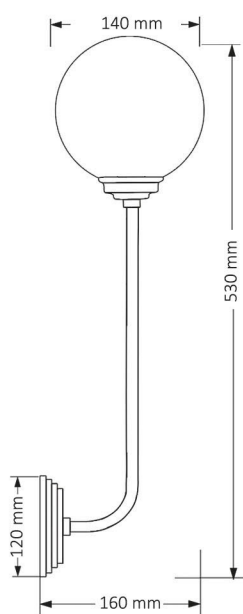
ABA-K-1
1 × E14 max 60W



ABA-K-2
2 × E14 max 60W



ABA-K-1 II
1 × E14 max 60W



ARTU



ART-ZW-2 (N)

- ART-ZW-2 (P)
- ART-ZW-2 (Z)
- ART-ZW-2 (ZM)
- ART-ZW-2 (T)



ART-ZW-3 (N)

- ART-ZW-3 (P)
- ART-ZW-3 (Z)
- ART-ZW-3 (ZM)
- ART-ZW-3 (T)



ART-ZW-6 (N)

- ART-ZW-6 (ZM)
- ART-ZW-6 (Z)
- ART-ZW-6 (P)
- ART-ZW-6 (T)



ART-PL-6 (N)

- ART-PL-6 (Z)
- ART-PL-6 (P)
- ART-PL-6 (ZM)
- ART-PL-6 (T)



ARTU

Lampa wykonana z mosiądzu, ze szklanymi elementami. Abażury materiałowe.

The lamp is made of brass, glass elements. Material lampshades.

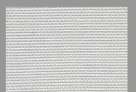
Светильник изготовлен из латуни со стеклянными элементами, абажуры из текстиля.



03 ECRU



21 OFF WHITE



19 LIGHT GREY



24 GREY



17 COLD CAPPUCCINO



20 BLACK



16 LIGHT COLD CAPPUCCINO



PATYNA PATINA BRONZA (P)



ZŁOTO GOLD ZOLOTO (Z)



NIKIEL NICKEL NIKEL (N)



ZŁOTO MATT GOLD MATT MATOWE ZOLOTO (ZM)



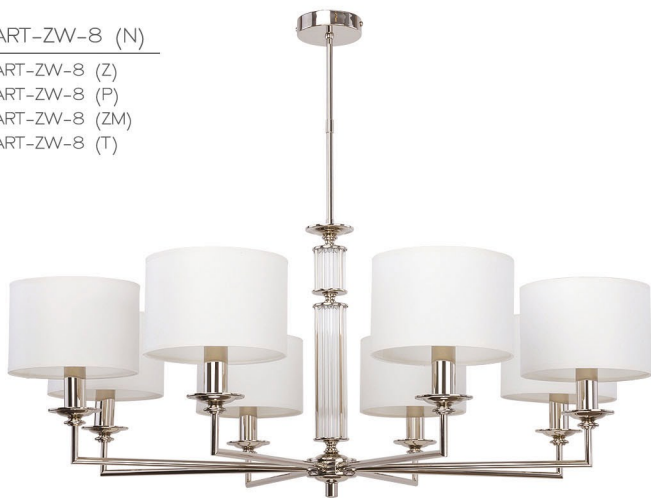
TYTAN TITANUM TITAN (T)

ARTU



ART-ZW-8 (N)

- ART-ZW-8 (Z)
- ART-ZW-8 (P)
- ART-ZW-8 (ZM)
- ART-ZW-8 (T)



ART-ZW-9 (Z)

- ART-ZW-9 (P)
- ART-ZW-9 (N)
- ART-ZW-9 (ZM)
- ART-ZW-9 (T)



ART-ZWL-8 (Z)

- ART-ZWL-8 (P)
- ART-ZWL-8 (N)
- ART-ZWL-8 (ZM)
- ART-ZWL-8 (T)



ARTU

Lampa wykonana z mosiądzu, ze szklanymi elementami. Abażury materiałowe.

The lamp is made of brass, glass elements. Material lampshades.

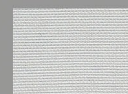
Светильник изготовлен из латуни со стеклянными элементами, абажуры из текстиля.



03 ECRU



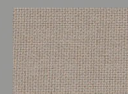
21 OFF WHITE



19 LIGHT GREY



24 GREY



17 COLD CAPPUCCINO



20 BLACK



16 LIGHT COLD CAPPUCCINO



PATINA PATINA BRONZA (P)



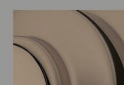
ZŁOTO GOLD ZOLOTO (Z)



NIKIEL NICKEL НИКЕЛЬ (N)



ZŁOTO MAT GOLD MAT МАТОВОЕ ЗОЛОТО (ZM)



TYTAN TITANUM ТИТАН (T)

ARTU

Lampa wykonana z miedzi, ze szklanymi elementami. Abażury materiałowe.

The lamp is made of brass, glass elements. Material lampshades.

Светильник изготовлен из латуни со стеклянными элементами, абажуры из текстиля.



03 ECRU



21 OFFWHITE



19 LIGHT GREY



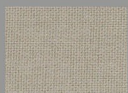
24 GREY



17 COLD CAPPUCCINO



20 BLACK



16 LIGHT COLD CAPPUCCINO



PATYNA PATINA BRONZA (P)



ZŁOTO GOLD ZŁOTO (Z)



NIKIEL NIKEL NIKEL (N)



ZŁOTO MATT GOLD MATT MATOWE ZŁOTO (ZM)



TYTAN TITANUM TITAN (T)

ART-ZW-10 (Z)

- ART-ZW-10 (P)
- ART-ZW-10 (N)
- ART-ZW-10 (ZM)
- ART-ZW-10 (T)



ART-ZW-12 (N)

- ART-ZW-12 (P)
- ART-ZW-12 (Z)
- ART-ZW-12 (ZM)
- ART-ZW-12 (T)



ART-ZW-12+6+3 (ZM)

- ART-ZW-12+6+3 (Z)
- ART-ZW-12+6+3 (P)
- ART-ZW-12+6+3 (N)
- ART-ZW-12+6+3 (T)



ARTU

Lampa wykonana z mosiądzu, ze szklanymi elementami. Abażury materiałowe.

The lamp is made of brass, glass elements. Material lampshades.

Светильник изготовлен из латуни со стеклянными элементами, абажуры из текстиля.

ART-ZW-1 (N)

ART-ZW-1 (P)
ART-ZW-1 (Z)
ART-ZW-1 (ZM)
ART-ZW-1 (T)



ART-LG-1 (N)

ART-LG-1 (P)
ART-LG-1 (Z)
ART-LG-1 (ZM)
ART-LG-1 (T)



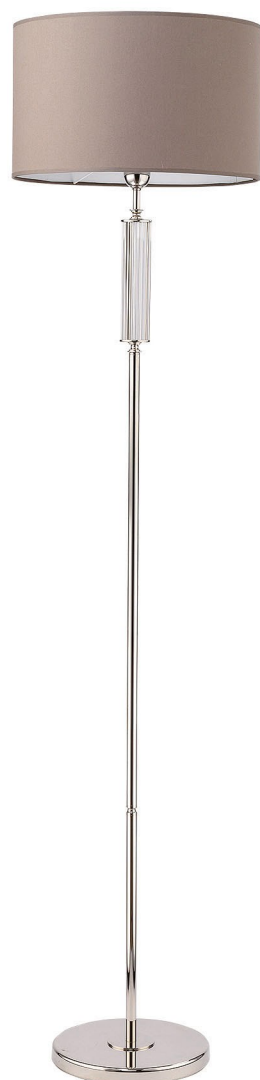
ART-K-1 (N)

ART-K-1 (P)
ART-K-1 (Z)
ART-K-1 (ZM)
ART-K-1 (T)



ART-LS-1 (N)

ART-LS-1 (ZM)
ART-LS-1 (P)
ART-LS-1 (Z)
ART-LS-1 (T)



ART-LN-1 (N)

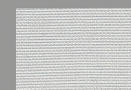
ART-LN-1 (Z)
ART-LN-1 (P)
ART-LN-1 (ZM)
ART-LN-1 (T)



03 ECRU



21 OFF WHITE



19 LIGHT GREY



24 GREY



17 COLD CAPPUCCINO



20 BLACK



16 LIGHT COLD CAPPUCCINO



PATYNA
PATINA
BRONZA (P)



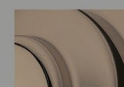
ZŁOTO
GOLD
ZŁOTO (Z)



NIKIEL
NICKEL
NIKEL (N)



ZŁOTO MAT
GOLD MAT
MATOWE
ZŁOTO (ZM)

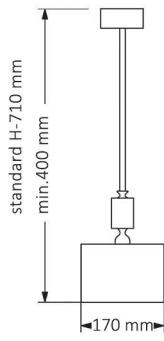


TYTAN
TITANUM
TYTAN (T)

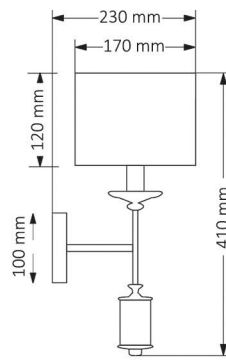
ARTU



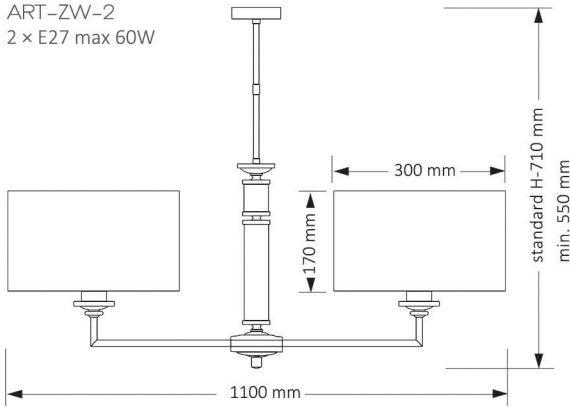
ART-ZW-1
1 × E14 max 60W



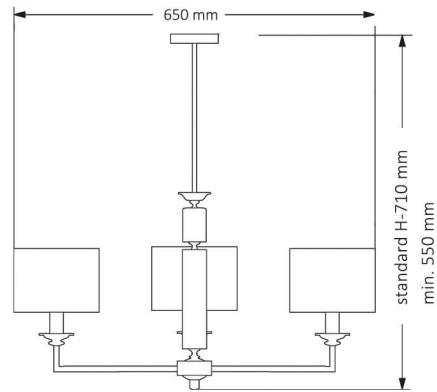
ART-K-1
1 × E14 max 60W



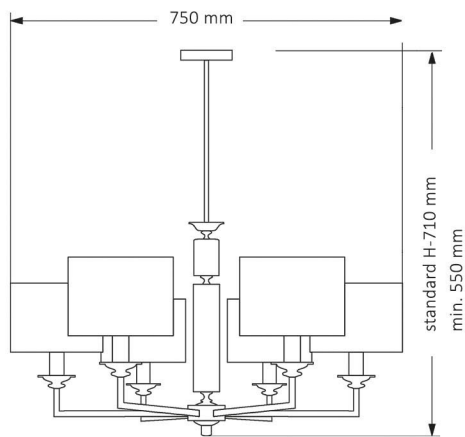
ART-ZW-2
2 × E27 max 60W



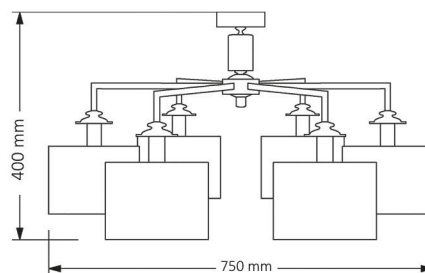
ART-ZW-3
3 × E14 max 60W



ART-ZW-6
6 × E14 max 60W

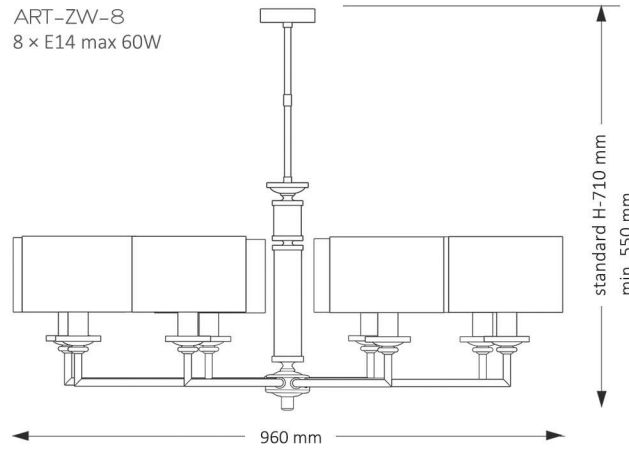


ART-PL-6
6 × E14 max 60W

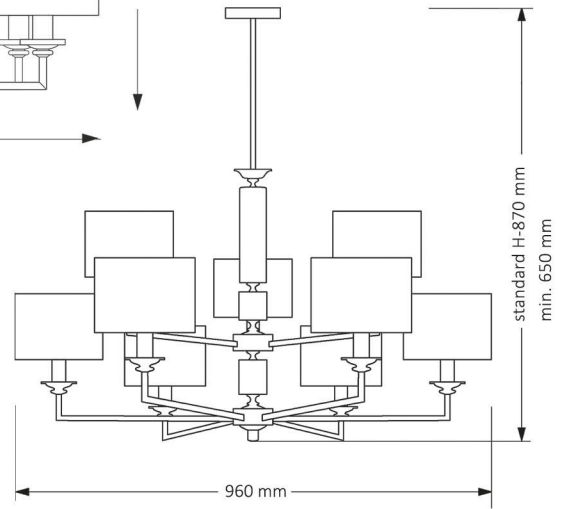


ARTU

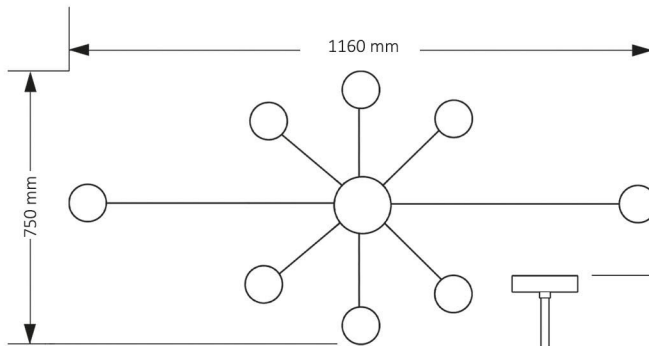
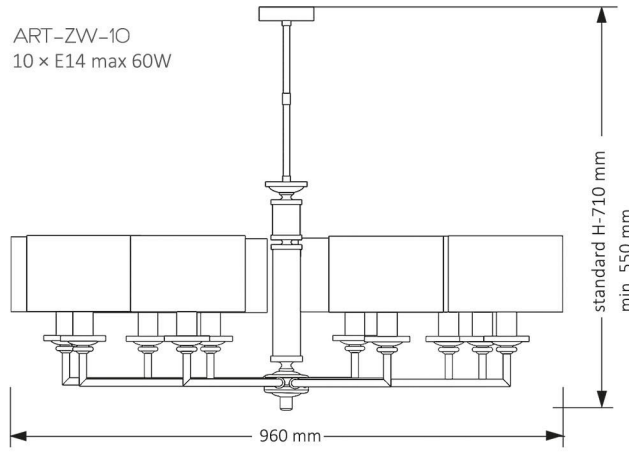
ART-ZW-8
8 × E14 max 60W



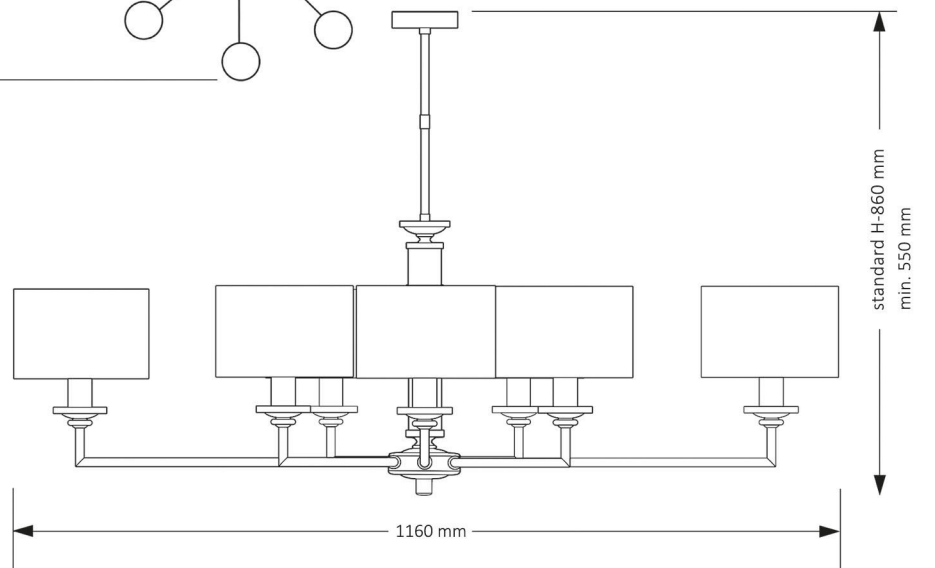
ART-ZW-9
9 × E14 max 60W



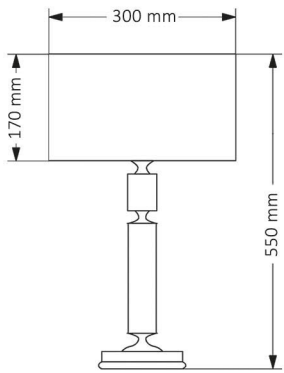
ART-ZW-10
10 × E14 max 60W



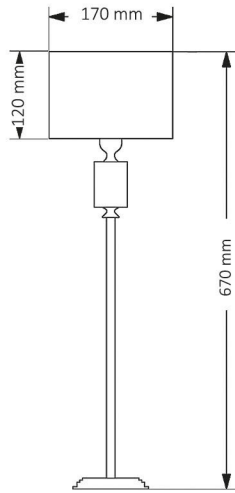
ART-ZWL-8
8 × E14 max 60W



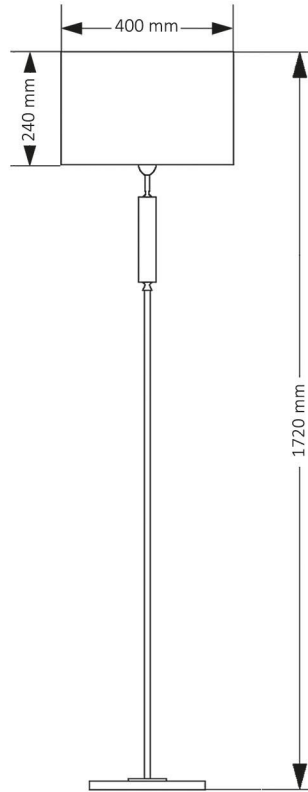
ART-LG-1
1 x E27 max 60W



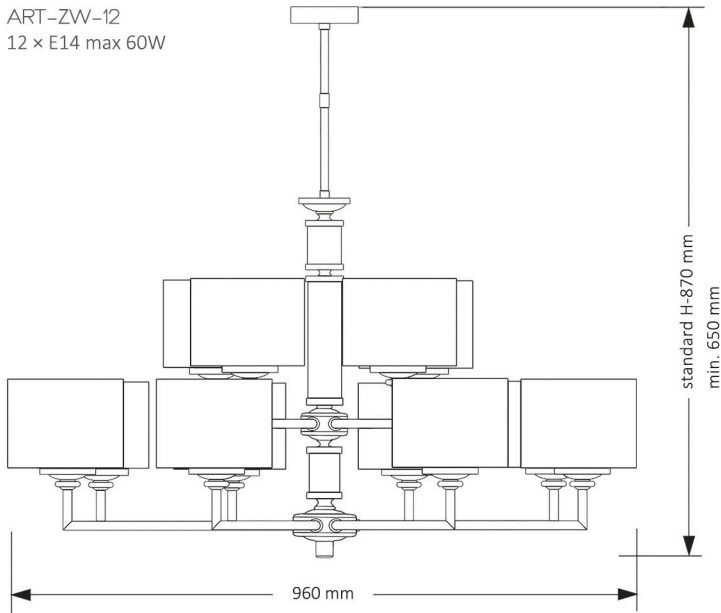
ART-LN-1
1 x E14 max 60W



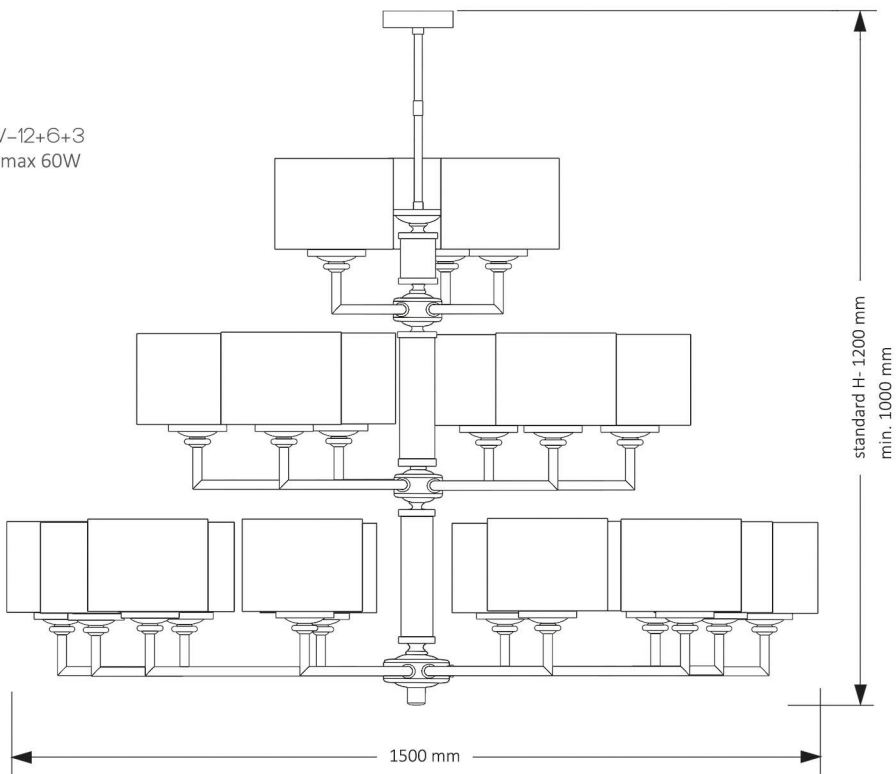
ART-LS-1
1 x E27 max 60W



ART-ZW-12
12 x E14 max 60W



ART-ZW-12+6+3
21 x E14 max 60W



ARTU GLASS



ART-K-1 (Z) G

ART-K-1 (P) G

ART-K-1 (N) G

ART-K-1 (ZM) G

ART-K-1 (T) G



ART-ZW-3 (N) G

ART-ZW-3 (ZM) G

ART-ZW-3 (P) G

ART-ZW-3 (Z) G

ART-ZW-3 (T) G



ART-ZW-6 (N) G

ART-ZW-6 (Z) G

ART-ZW-6 (P) G

ART-ZW-6 (ZM) G

ART-ZW-6 (T) G



ART-PL-6 (N) G

ART-PL-6 (ZM) G

ART-PL-6 (P) G

ART-PL-6 (Z) G

ART-PL-6 (T) G



KUTEK
modern brass lamps mood

ARTU GLASS

Lampa wykonana z mosiądzu
ze szklanymi elementami.
Szkłane klosze.

The lamp is made of brass,
with glass elements.
Glass shades.

Светильник изготовлен из латуни
со стеклянными элементами и
стеклянными плафонами цвета
матовый опал.



ПАТІНА (P)
PATINA
BRONZA



ZŁOTO (Z)
GOLD
ZOLOTO



НИКІЛ (N)
NICKEL
НИКЕЛЬ



ZŁOTO MAT (ZM)
GOLD MATT
МАТОВОЕ
ЗОЛОТО



ТИТАН (T)
TITANIUM
ТИТАН

ARTU GLASS



ARTU GLASS

Lampa wykonana z mosiądzu ze szklanymi elementami.
Szkłane klosze.

The lamp is made of brass, with glass elements.
Glass shades.

Светильник изготовлен из латуни со стеклянными элементами и стеклянными плафонами цвета матовый опал.

ART-ZW-1 (N) G

ART-ZW-1 (P) G
ART-ZW-1 (Z) G
ART-ZW-1 (ZM) G
ART-ZW-1 (T) G



ART-ZWD-3 (Z) G350

ART-ZWD-3 (P) G350
ART-ZWD-3 (N) G350
ART-ZWD-3 (ZM) G350
ART-ZWD-3 (T) G350



ART-ZW-1 (Z) G350

ART-ZW-1 (P) G350
ART-ZW-1 (N) G350
ART-ZW-1 (ZM) G350
ART-ZW-1 (T) G350



РАТУНА (P)
PATINA
BRONZA



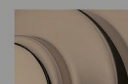
ZŁOTO (Z)
GOLD
ЗОЛОТО



НИКЕЛ (N)
NICKEL
НИКЕЛЬ



ZŁOTO MATT (ZM)
GOLD MATT
МАТОВОЕ
ЗОЛОТО



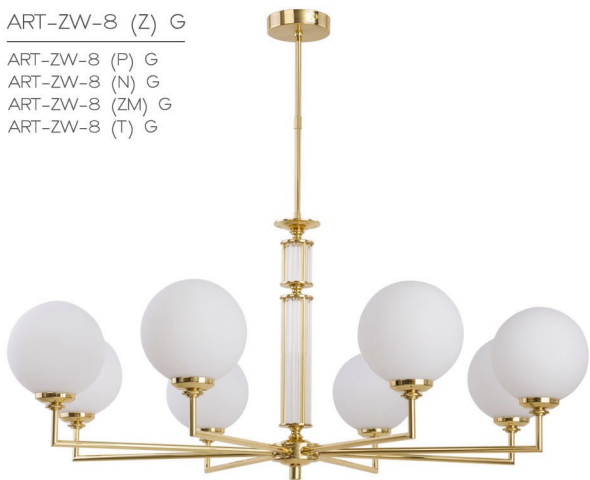
ТИТАН (T)
TITANIUM
ТИТАН

ARTU GLASS



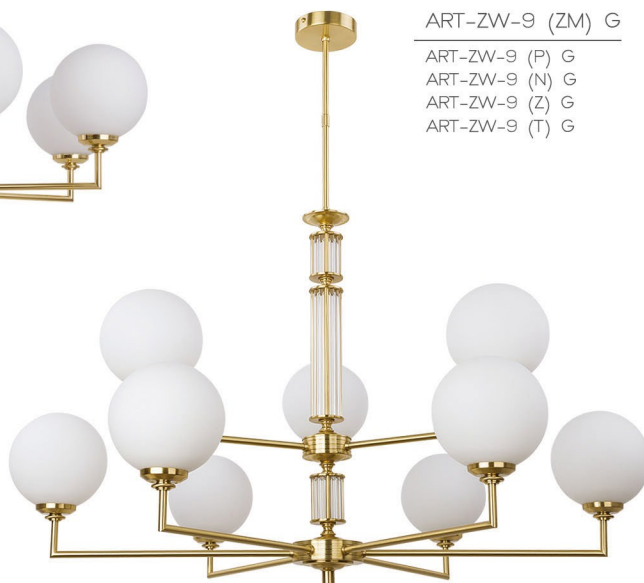
ART-ZW-8 (Z) G

ART-ZW-8 (P) G
ART-ZW-8 (N) G
ART-ZW-8 (ZM) G
ART-ZW-8 (T) G



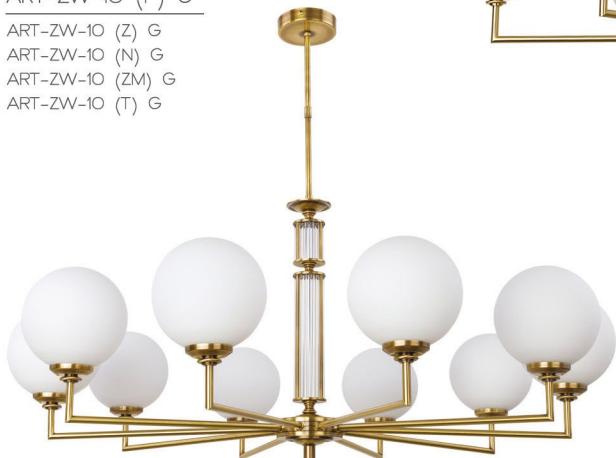
ART-ZW-9 (ZM) G

ART-ZW-9 (P) G
ART-ZW-9 (N) G
ART-ZW-9 (Z) G
ART-ZW-9 (T) G



ART-ZW-10 (P) G

ART-ZW-10 (Z) G
ART-ZW-10 (N) G
ART-ZW-10 (ZM) G
ART-ZW-10 (T) G



ART-ZW-12 (N) G

ART-ZW-12 (ZM) G
ART-ZW-12 (P) G
ART-ZW-12 (Z) G
ART-ZW-12 (T) G



ART-ZWL-8 (Z) G

ART-ZWL-8 (P) G
ART-ZWL-8 (N) G
ART-ZWL-8 (ZM) G
ART-ZWL-8 (T) G



KUTEK
modern brass lamps mood

ARTU GLASS

Lampa wykonana z mosiądzu ze szklanymi elementami.
Szkłane klosze.

The lamp is made of brass, with glass elements.
Glass shades.

Светильник изготовлен из латуни со стеклянными элементами и стеклянными плафонами цвета матовый опал.



PATYNA (P)
PATINA
БРОНЗА



ZŁOTO (Z)
GOLD
ЗОЛОТО



NIKIEL (N)
NICKEL
НИКЕЛЬ



ZŁOTO MATT (ZM)
GOLD MATT
МАТОВОЕ
ЗОЛОТО

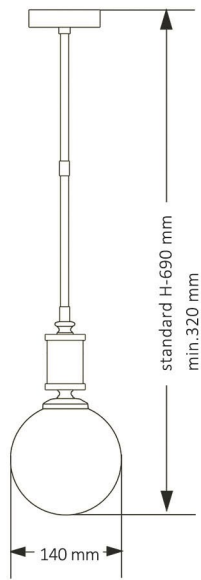


TYTAN (T)
TITANIUM
ТИТАН

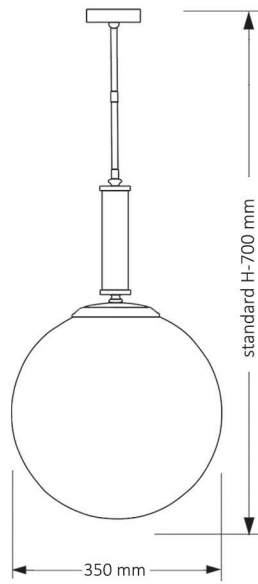
ARTU GLASS



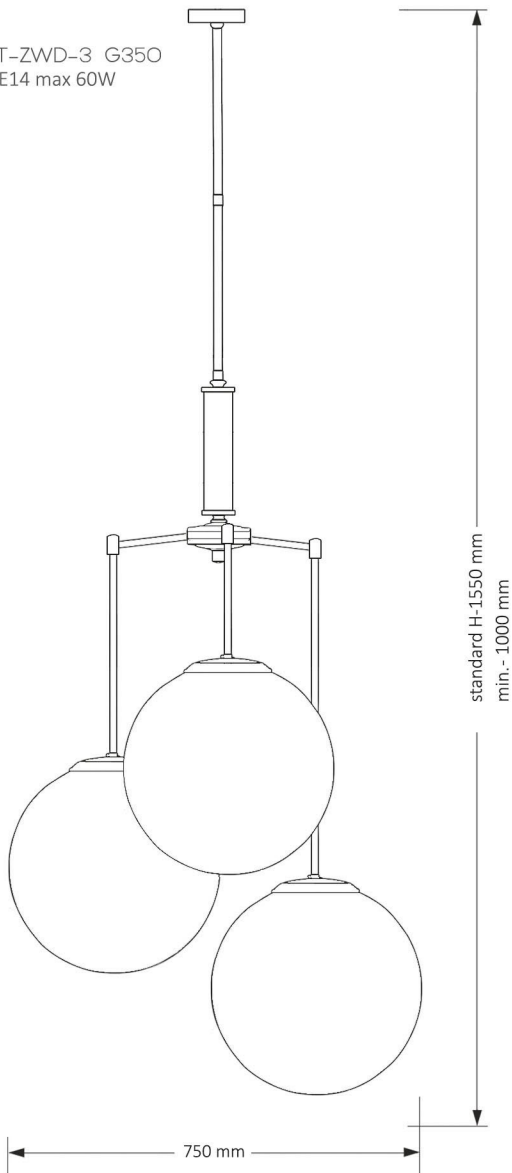
ART-ZW-1
1 x E14 max 60W



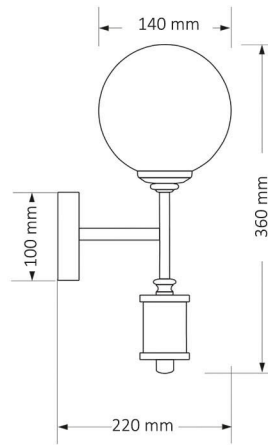
ART-ZW-1 G350
3 x E14 max 60W



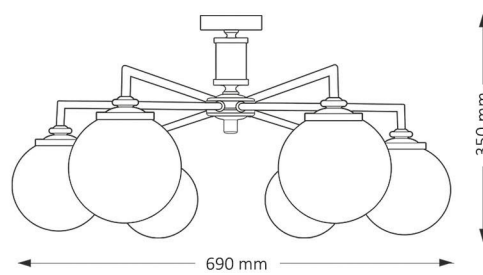
ART-ZWD-3 G350
9 x E14 max 60W



ART-K-1
1 x E14 max 60W

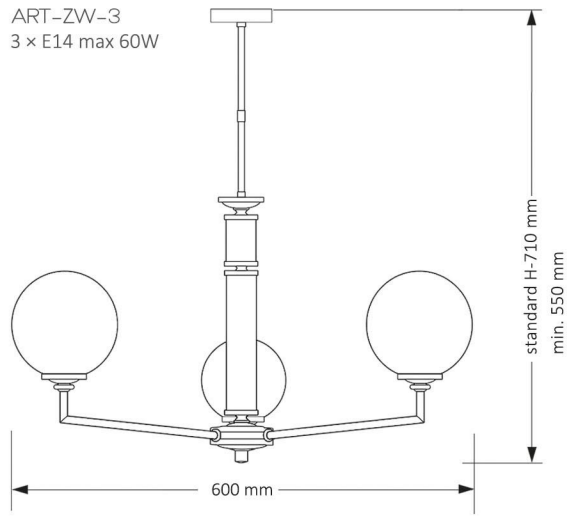


ART-PL-6
6 x E14 max 60W

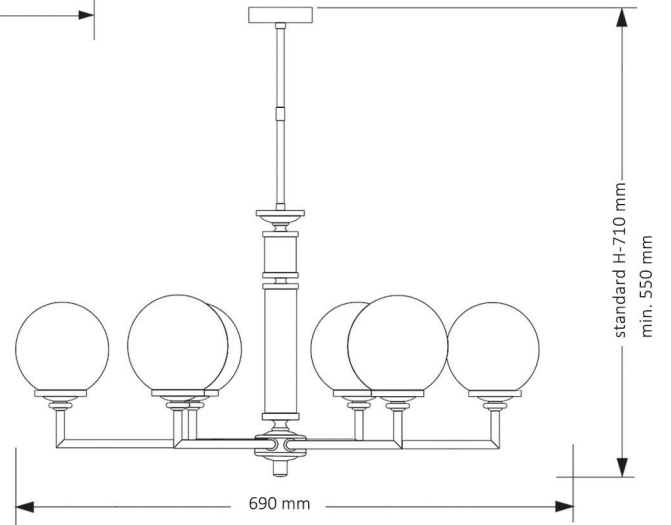


ARTU
GLASS

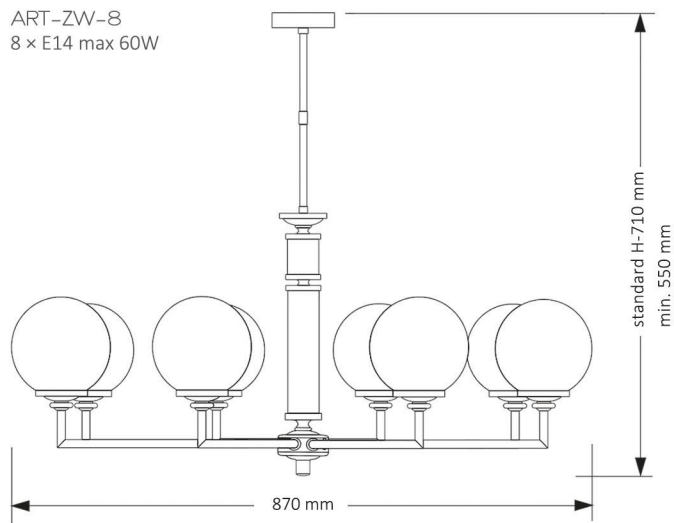
ART-ZW-3
3 × E14 max 60W



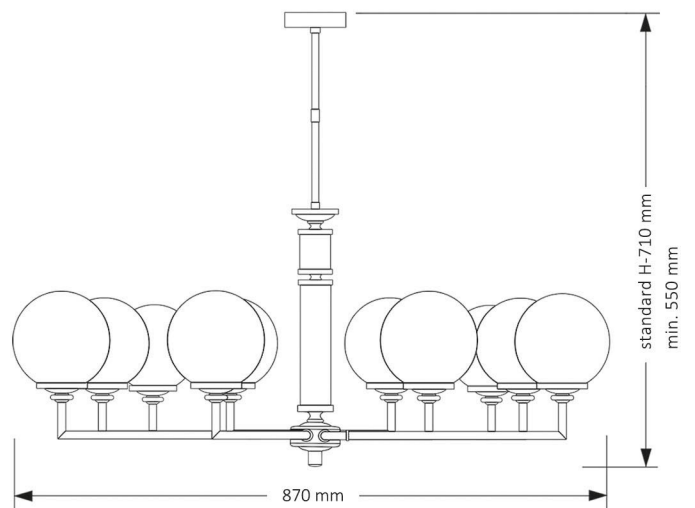
ART-ZW-6
6 × E14 max 60W



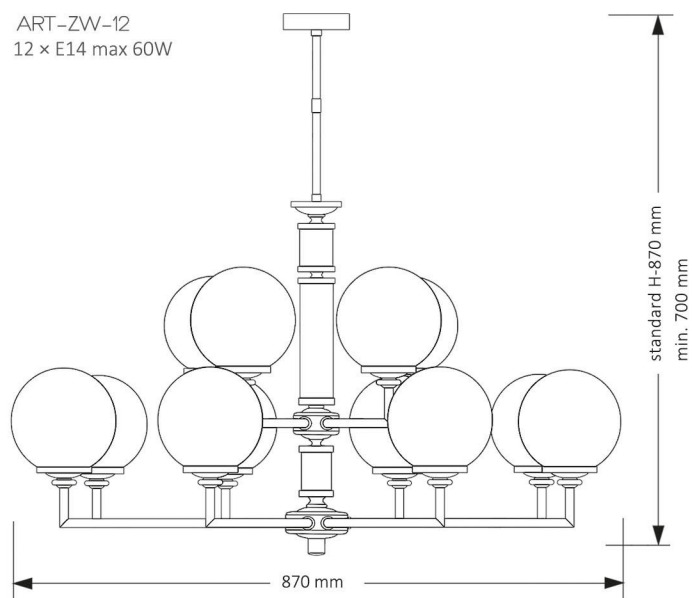
ART-ZW-8
8 × E14 max 60W



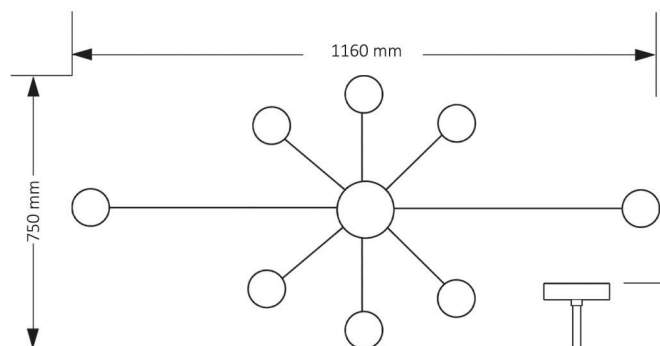
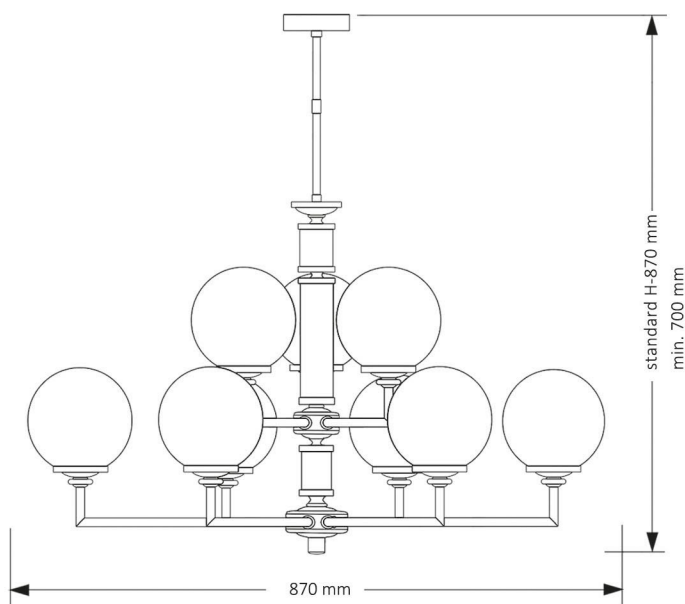
ART-ZW-10
10 × E14 max 60W



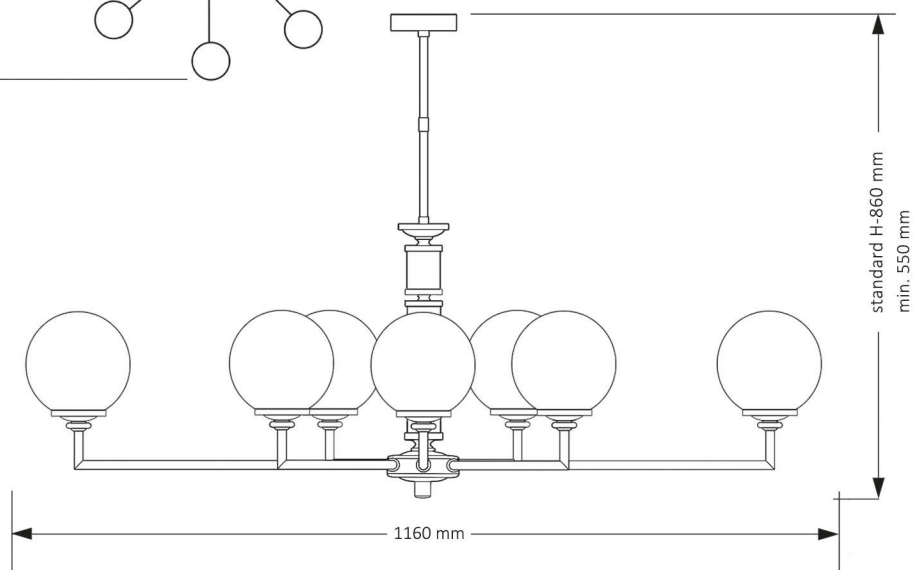
ART-ZW-12
12 × E14 max 60W



ART-ZW-9
9 × E14 max 60W



ART-ZWL-8
8 × E14 max 60W



KUTEK
modern brass lamps mood

ARTU
GLASS

ARTU RYFEL



ARTU RYFEL

Lampa wykonana z mosiądzu ze szklanymi elementami.
Szklane klosze.

The lamp is made of brass, with glass elements.
Glass shades.

Светильник изготовлен из латуни со стеклянными элементами и стеклянными плафонами цвета матовый опал.



ART-ZW-8 (Z) R

ART-ZW-8 (P) R
ART-ZW-8 (N) R
ART-ZW-8 (ZM) R
ART-ZW-8 (T) R

ART-K-1 (N) R

ART-K-1 (P) R
ART-K-1 (Z) R
ART-K-1 (ZM) R
ART-K-1 (T) R



- MODELE DOSTĘPNE Z KLOSZEM RYFLOWANYM
- MODELS AVAILABLE WITH GROOVED LAMPSHADES
- ДОСТУПНЫ МОДЕЛИ С РИФЛЕННЫМИ АБАЖУРАМИ

ART-ZW-3	ART-ZWL-8	ART-ZW-12
ART-ZW-6	ART-ZW-9	ART-ZW-12+6+3
ART-ZW-8	ART-ZW-10	ART-K-1



PATYNA (P)
PATINA
БРОНЗА



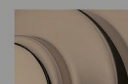
ZŁOTO (Z)
GOLD
ЗОЛОТО



NIKIEL (N)
NICKEL
НИКЕЛЬ



ZŁOTO MATT (ZM)
GOLD MATT
МАТОВОЕ
ЗОЛОТО



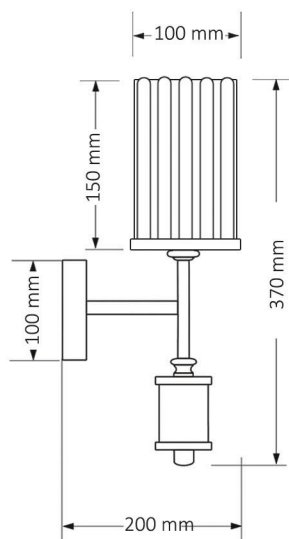
TYTAN (T)
TITANIUM
ТИТАН

ARTU RYFEL

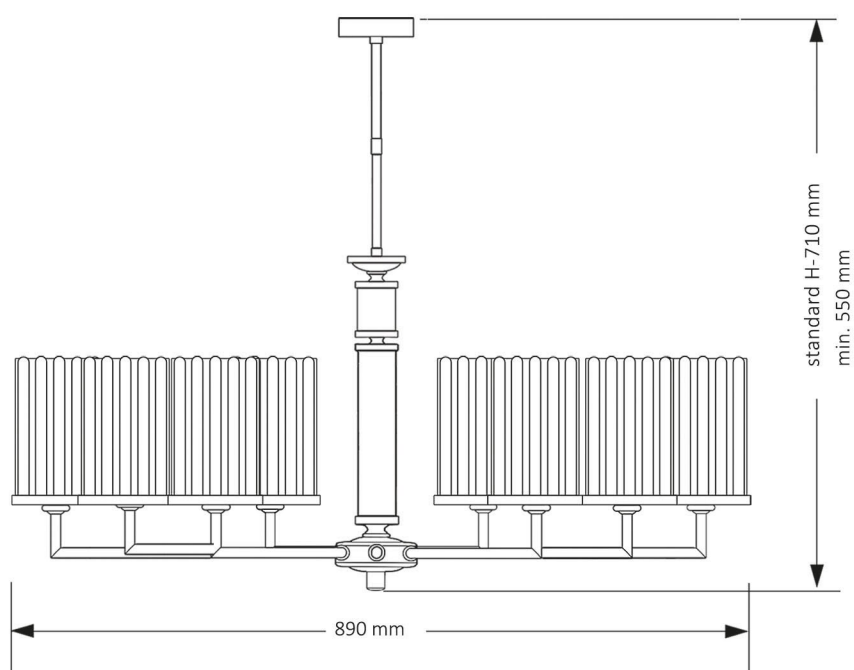


ARTU RYFEL

ART-K-1 R
1 × E14 max 60W



ART-ZW-8 R
8 × E14 max 60W



BOLT



BOLT

Lampa wykonana z miedzi, ze szklanymi elementami. Abażury materiałowe.

The lamp is made of brass, glass elements. Material lampshades.

Светильник изготовлен из латуни со стеклянными элементами, абажуры из текстиля.

BOL-K-1 (N)

- BOL-K-1 (ZM)
- BOL-K-1 (Z)
- BOL-K-1 (P)
- BOL-K-1 (T)



BOL-LG-1 (N)

- BOL-LG-1 (ZM)
- BOL-LG-1 (P)
- BOL-LG-1 (Z)
- BOL-LG-1 (T)



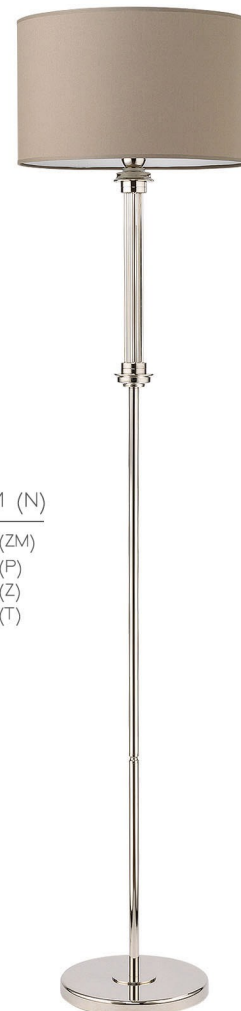
BOL-ZW-3 (Z)

- BOL-ZW-3 (ZM)
- BOL-ZW-3 (N)
- BOL-ZW-3 (P)
- BOL-ZW-3 (T)



BOL-LS-1 (N)

- BOL-LS-1 (ZM)
- BOL-LS-1 (P)
- BOL-LS-1 (Z)
- BOL-LS-1 (T)



BOL-ZW-6 (N)

- BOL-ZW-6 (ZM)
- BOL-ZW-6 (Z)
- BOL-ZW-6 (P)
- BOL-ZW-6 (T)



03 ECRU



21 OFFWHITE



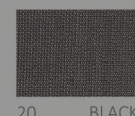
19 LIGHTGREY



24 GREY



17 COLD CAPPUCCINO



20 BLACK



16 LIGHT COLD CAPPUCCINO



PATYNA
PATINA
BRONZA (P)



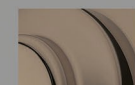
ZŁOTO
GOLD
ZŁOTO (Z)



NIKIEL
NICKEL
NIKEL (N)



ZŁOTO MATT
GOLD MATT
MATOWE
ZŁOTO (ZM)

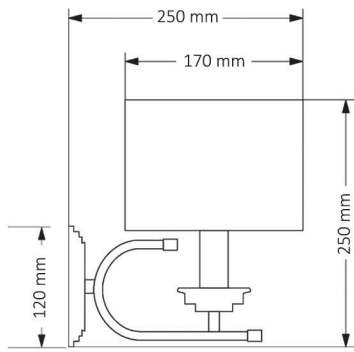


TYTAN
TITANUM
TYTAN (T)

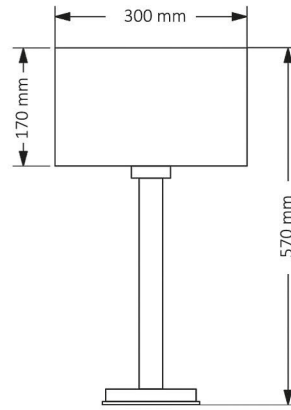
BOLT



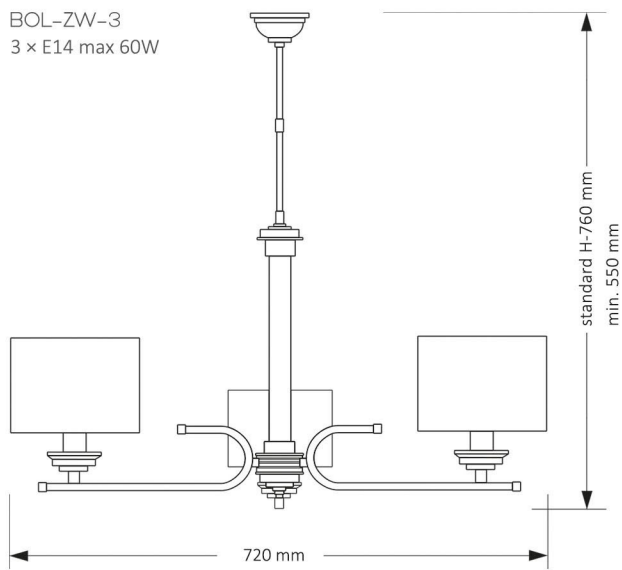
BOL-K-1
1 × E14 max 60W



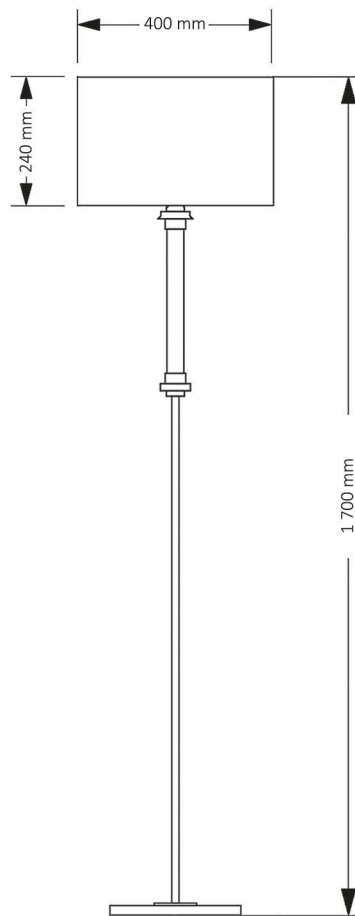
BOL-LG-1
1 × E27 max 60W



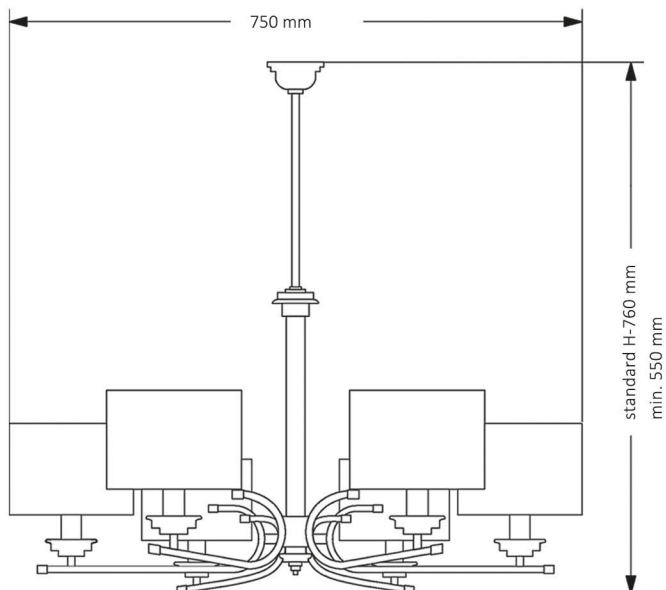
BOL-ZW-3
3 × E14 max 60W



BOL-LS-1
1 × E27 max 60W



BOL-ZW-6
6 × E14 max 60W



CERO



CER-K-1 (N)

- CER-K-1 (Z)
- CER-K-1 (P)
- CER-K-1 (ZM)
- CER-K-1 (T)



CER-ZW-2 (N)

- CER-ZW-2 (Z)
- CER-ZW-2 (P)
- CER-ZW-2 (ZM)
- CER-ZW-2 (T)



CER-ZW-6 (Z)

- CER-ZW-6 (N)
- CER-ZW-6 (P)
- CER-ZW-6 (ZM)
- CER-ZW-6 (T)



CER-ZW-8 (N)

- CER-ZW-8 (Z)
- CER-ZW-8 (P)
- CER-ZW-8 (ZM)
- CER-ZW-8 (T)



CERO

Lampa wykonana z mosiądzu ze szklanymi elementami. Abażury materiałowe.

The lamp is made of brass and glass elements. Material lampshades.

Светильник изготовлен из латуни со стеклянными элементами, абажуры из текстиля.



03 ECRU



21 OFF WHITE



19 LIGHT GREY



24 GREY



17 COLD CAPPUCCINO



20 BLACK



16 LIGHT COLD CAPPUCCINO



PATYNA PATINA БРОНЗА (P)



ZŁOTO GOLD ЗОЛОТО (Z)



NIKIEL NICKEL НИКЕЛЬ (N)



ZŁOTO MATT GOLD MATTOBOE ЗОЛОТО (ZM)



TYTAN TITANUM ТИТАН (T)

CERO



CER-ZW-10 (ZM)

- CER-ZW-10 (N)
- CER-ZW-10 (P)
- CER-ZW-10 (Z)
- CER-ZW-10 (T)



CER-ZW-10 (ZM)

- CER-ZW-10 (N)
- CER-ZW-10 (P)
- CER-ZW-10 (Z)
- CER-ZW-10 (T)



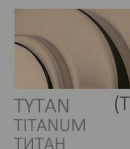
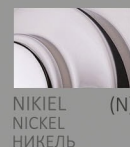
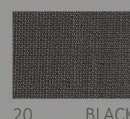
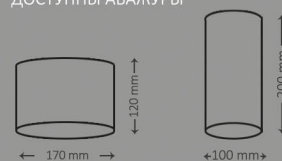
CERO

Lampa wykonana z mosiądzu ze szklanymi elementami. Abażury materiałowe.

The lamp is made of brass and glass elements. Material lampshades.

Светильник изготовлен из латуни со стеклянными элементами, абажуры из текстиля.

DOSTĘPNE ABAŻURY
AVAILABLE SHADES
ДОСТУПНЫ АБАЖУРЫ



CERO

Lampa wykonana z mosiądzu ze szklanymi elementami.

The lamp is made of brass and glass elements.

Светильник изготовлен из латуни со стеклянными элементами.

CER-ZW-1 (N) 140

CER-ZW-1 (Z) 140
CER-ZW-1 (P) 140
CER-ZW-1 (ZM) 140
CER-ZW-1 (T) 140



CER-ZW-1 (N) 240

CER-ZW-1 (Z) 240
CER-ZW-1 (P) 240
CER-ZW-1 (ZM) 240
CER-ZW-1 (T) 240



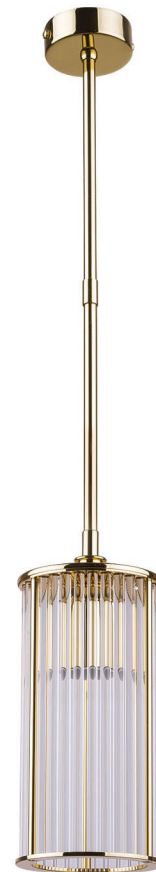
CER-PL-3 (N) 240

CER-PL-3 (Z) 240
CER-PL-3 (P) 240
CER-PL-3 (ZM) 240
CER-PL-3 (T) 240



CER-ZW-1 (Z) 100

CER-ZW-1 (N) 100
CER-ZW-1 (P) 100
CER-ZW-1 (ZM) 100
CER-ZW-1 (T) 100



PATYNA (P)
PATINA
БРОНЗА



ZŁOTO (Z)
GOLD
ЗОЛОТО



NIKIEL (N)
NICKEL
НИКЕЛЬ



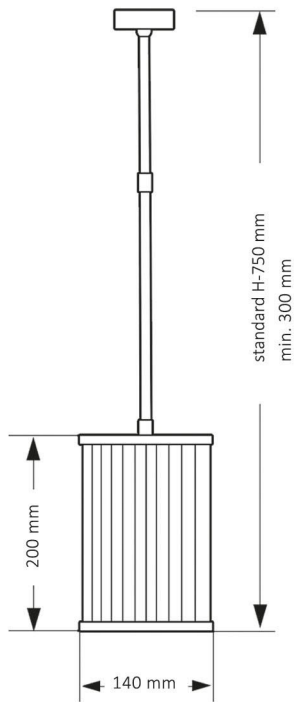
ZŁOTO MAT (ZM)
GOLD MATT
МАТОВОЕ
ЗОЛОТО



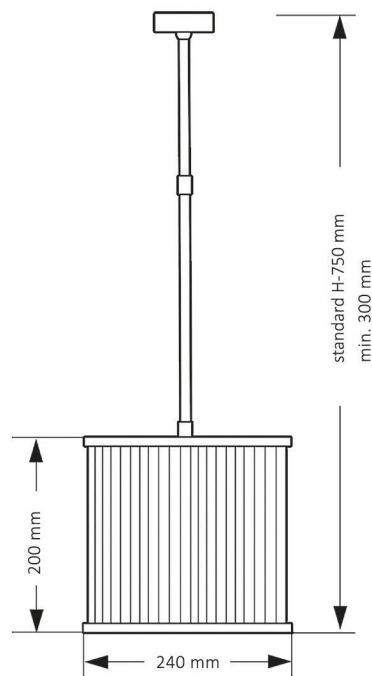
TYTAN (T)
TITANIUM
ТИТАН

CERO

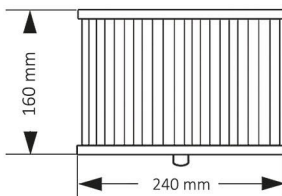
CER-ZW-1 (140)
1 × E27 max 40W



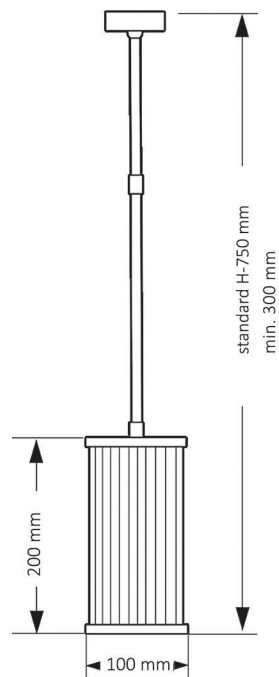
CER-ZW-1 (240)
3 × E14 max 40W



CER-PL-3 (240)
3 × E14 max 40W

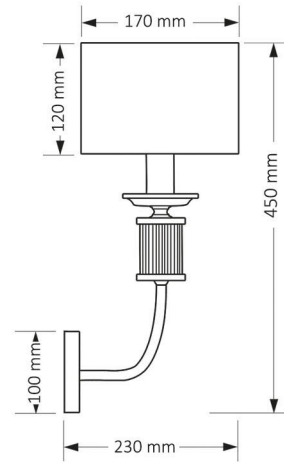


CER-ZW-1 (100)
1 × E27 max 40W

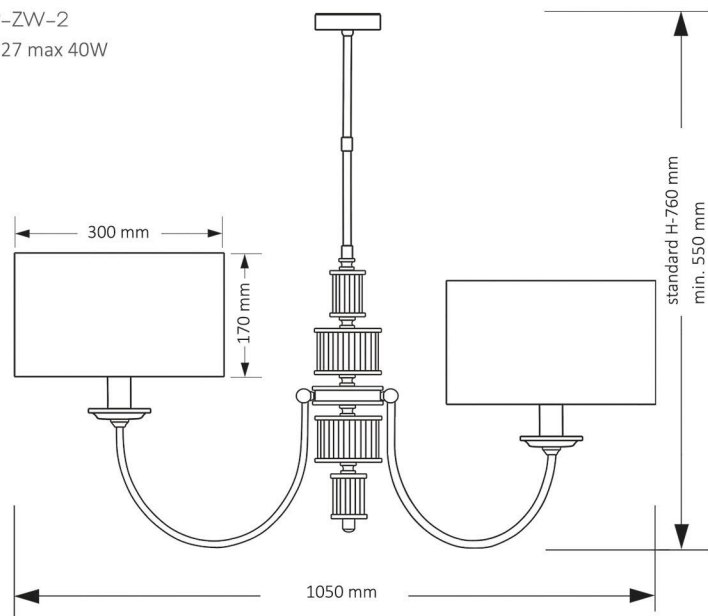


CERO

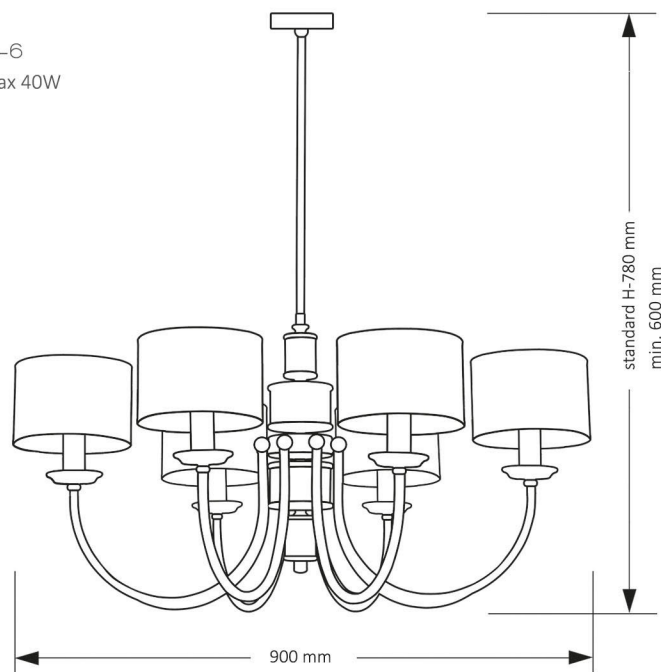
CER-K-1
1 × E14 max 40W



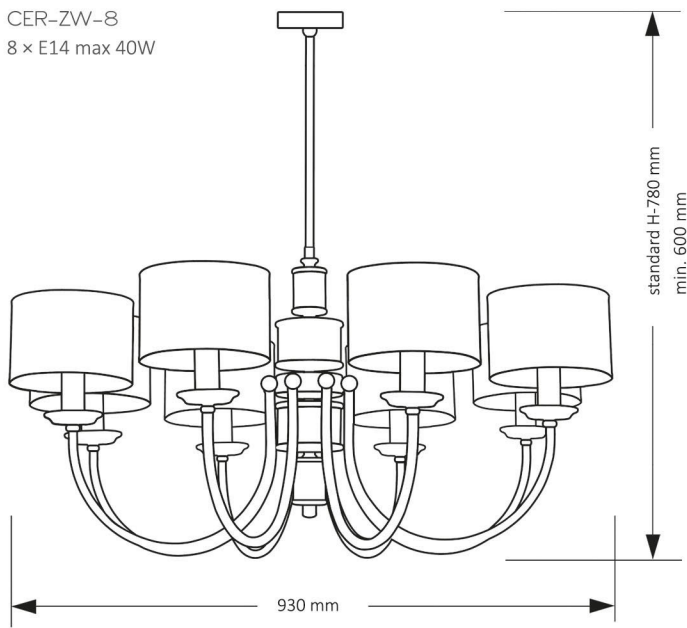
CER-ZW-2
2 × E27 max 40W



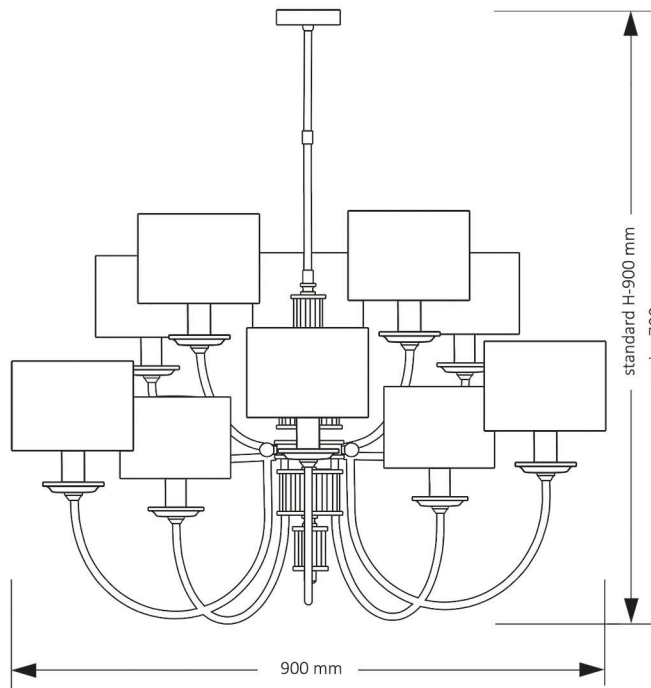
CER-ZW-6
6 × E14 max 40W



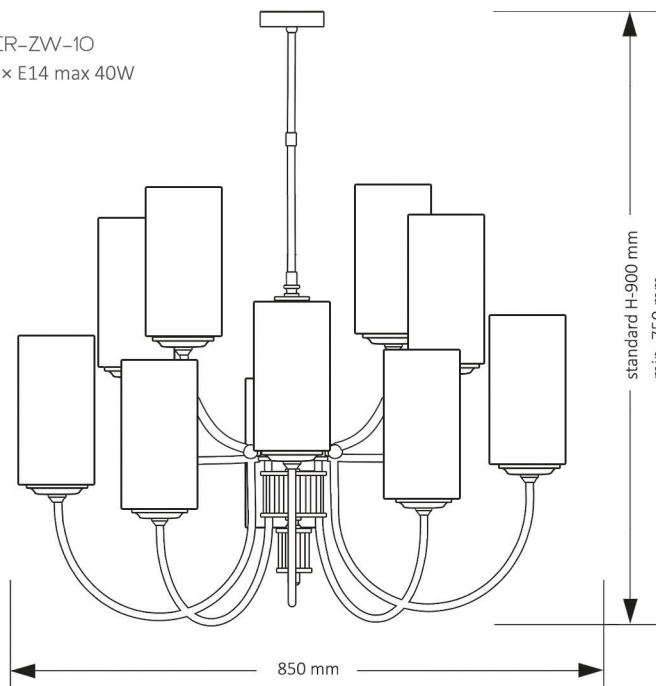
CER-ZW-8
8 × E14 max 40W



CER-ZW-10
10 × E14 max 40W



CER-ZW-10
10 × E14 max 40W



EMPOLI



EMP-K-1 (Z)

EMP-K-1 (ZM)

EMP-K-1 (P)

EMP-K-1 (N)

EMP-K-1 (T)



EMP-K-1 (Z) II

EMP-K-1 (P) II

EMP-K-1 (N) II

EMP-K-1 (ZM) II

EMP-K-1 (T) II



EMP-K-2 (T)

EMP-K-2 (ZM)

EMP-K-2 (N)

EMP-K-2 (P)

EMP-K-2 (Z)



EMP-ZWL-8 (Z)

EMP-ZWL-8 (ZM)

EMP-ZWL-8 (N)

EMP-ZWL-8 (P)

EMP-ZWL-8 (T)



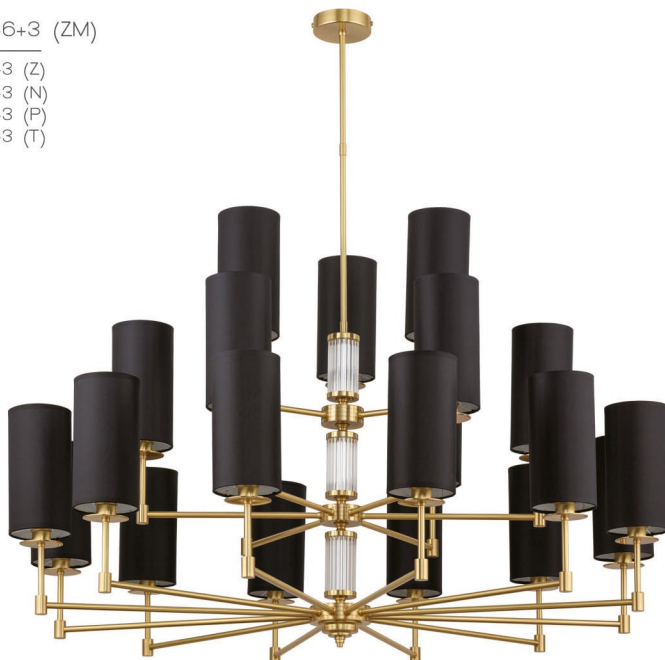
EMP-ZW-12+6+3 (ZM)

EMP-ZW-12+6+3 (Z)

EMP-ZW-12+6+3 (N)

EMP-ZW-12+6+3 (P)

EMP-ZW-12+6+3 (T)



KUTEK mood
modern brass lamps

EMPOLI

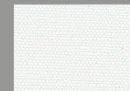
Lampa mosiężna z elementami ze szkła i abażurami z materiału.

Brass lamp with glass elements and fabric shades.

Светильник изготовлен из латуни со стеклянными элементами, абажуры из текстиля.



03 ECRU



21 OFF WHITE



19 LIGHT GREY



24 GREY



17 COLD CAPPUCCINO



20 BLACK



16 LIGHT COLD CAPPUCCINO



PATYNA PATINA BRONZA (P)



ZŁOTO GOLD ZŁOTO (Z)



NIKIEL NICKEL NIKEL (N)



ZŁOTO MAT GOLD MATT MATOWE ZŁOTO (ZM)



TYTAN TITANUM TYTAN (T)

EMPOLI



EMPOLI

Lampa mosiężna z elementami ze szkła i abażurami z materiału.

Brass lamp with glass elements and fabric shades.

Светильник изготовлен из латуни со стеклянными элементами, абажуры из текстиля.

EMP-ZW-10 (Z)

EMP-ZW-10 (ZM)
EMP-ZW-10 (N)
EMP-ZW-10 (P)
EMP-ZW-10 (T)



EMP-K-1 (Z) A

EMP-K-1 (ZM) A
EMP-K-1 (N) A
EMP-K-1 (P) A
EMP-K-1 (T) A



EMP-ZW-8 (N)

EMP-ZW-8 (ZM)
EMP-ZW-8 (P)
EMP-ZW-8 (Z)
EMP-ZW-8 (T)



EMP-ZWL-4 (Z)

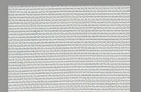
EMP-ZWL-4 (P)
EMP-ZWL-4 (Z)
EMP-ZWL-4 (ZM)
EMP-ZWL-4 (T)



03 ECRU



21 OFF WHITE



19 LIGHT GREY



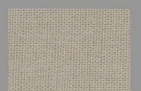
24 GREY



17 COLD CAPPUCCINO



20 BLACK



16 LIGHT COLD CAPPUCCINO



PATYNA PATINA BRONZA (P)



ZŁOTO GOLD ZŁOTO (Z)



NIKIEL NICKEL NIKEL (N)



ZŁOTO MAT GOLD MATT MATOWE ZŁOTO (ZM)



TYTAN TITANUM TYTAN (T)

EMPOLI

Lampa mosiężna z elementami ze szkła i abażurami z materiału.

Brass lamp with glass elements and fabric shades.

Светильник изготовлен из латуни со стеклянными элементами, абажуры из текстиля.

EMP-ZWD-4 (Z) 400
EMP-ZWD-4 (ZM) 400
EMP-ZWD-4 (P) 400
EMP-ZWD-4 (N) 400
EMP-ZWD-4 (T) 400

EMP-ZWD-4 (Z) 600
EMP-ZWD-4 (ZM) 600
EMP-ZWD-4 (P) 600
EMP-ZWD-4 (N) 600
EMP-ZWD-4 (T) 600

EMP-PL-4 (N)
EMP-PL-4 (ZM)
EMP-PL-4 (P)
EMP-PL-4 (Z)
EMP-PL-4 (T)

EMP-PL-4 (Z) 400
EMP-PL-4 (ZM) 400
EMP-PL-4 (P) 400
EMP-PL-4 (Z) 400
EMP-PL-4 (T) 400

EMP-PL-4 (Z) 600
EMP-PL-4 (ZM) 600
EMP-PL-4 (P) 600
EMP-PL-4 (Z) 600
EMP-PL-4 (T) 600

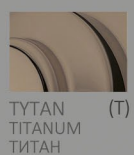
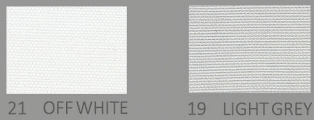
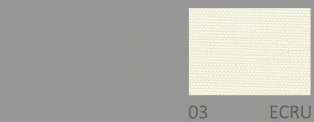
EMP-ZWD-4 (Z)

EMP-ZWD-4 (ZM)
EMP-ZWD-4 (P)
EMP-ZWD-4 (N)
EMP-ZWD-4 (T)



EMP-ZW-1 (N)

EMP-ZW-1 (ZM)
EMP-ZW-1 (Z)
EMP-ZW-1 (P)
EMP-ZW-1 (T)



EMP-LN-1 (N)

EMP-LN-1 (ZM)
EMP-LN-1 (P)
EMP-LN-1 (Z)
EMP-LN-1 (T)

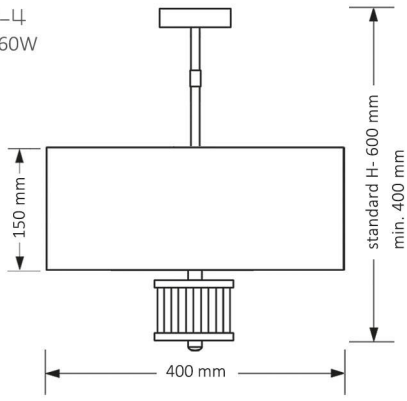


EMP-LG-1 (Z)

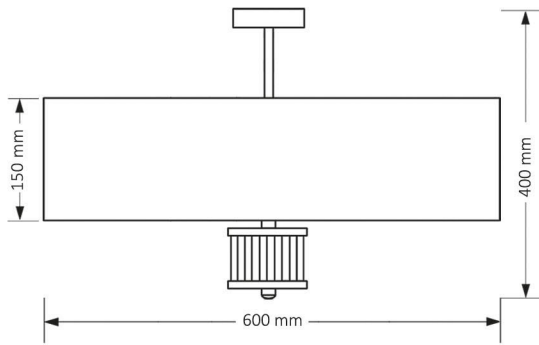
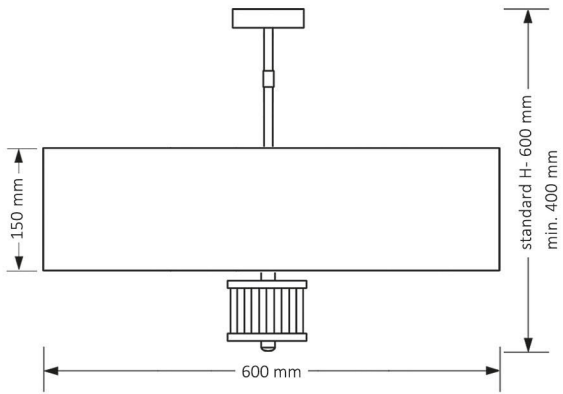
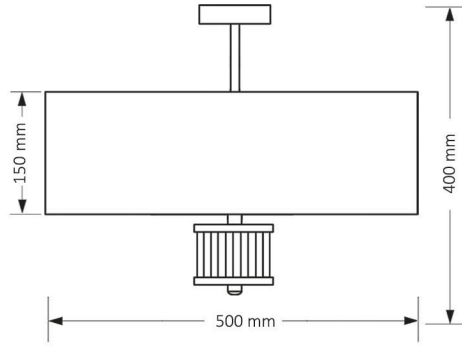
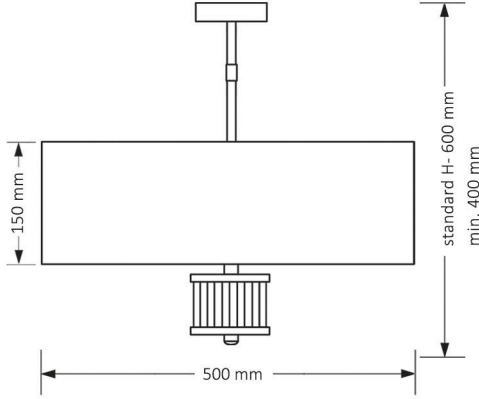
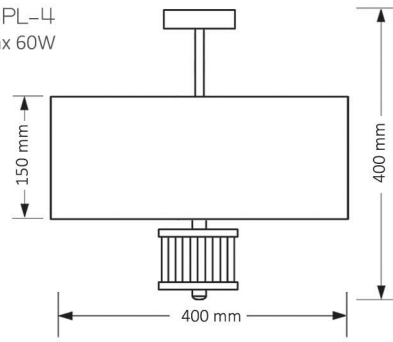
EMP-LG-1 (ZM)
EMP-LG-1 (P)
EMP-LG-1 (N)
EMP-LG-1 (T)



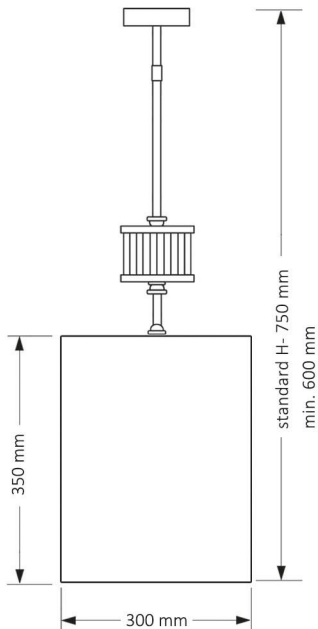
EMP-ZWD-4
4 × E14 max 60W



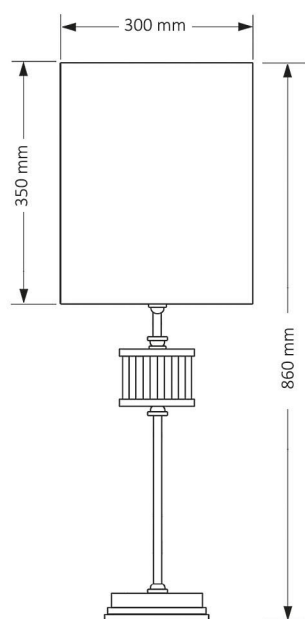
EMP-PL-4
4 × E14 max 60W



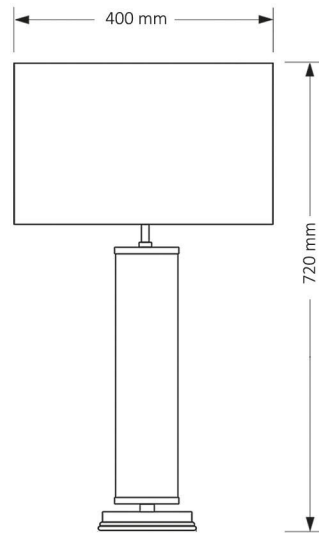
EMP-ZW-1
1 × E27 max 60W



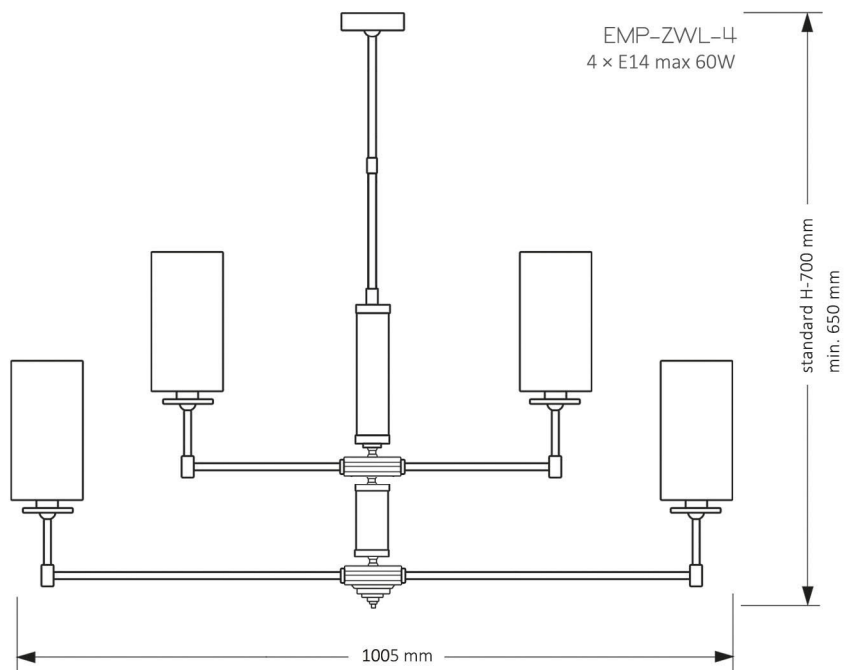
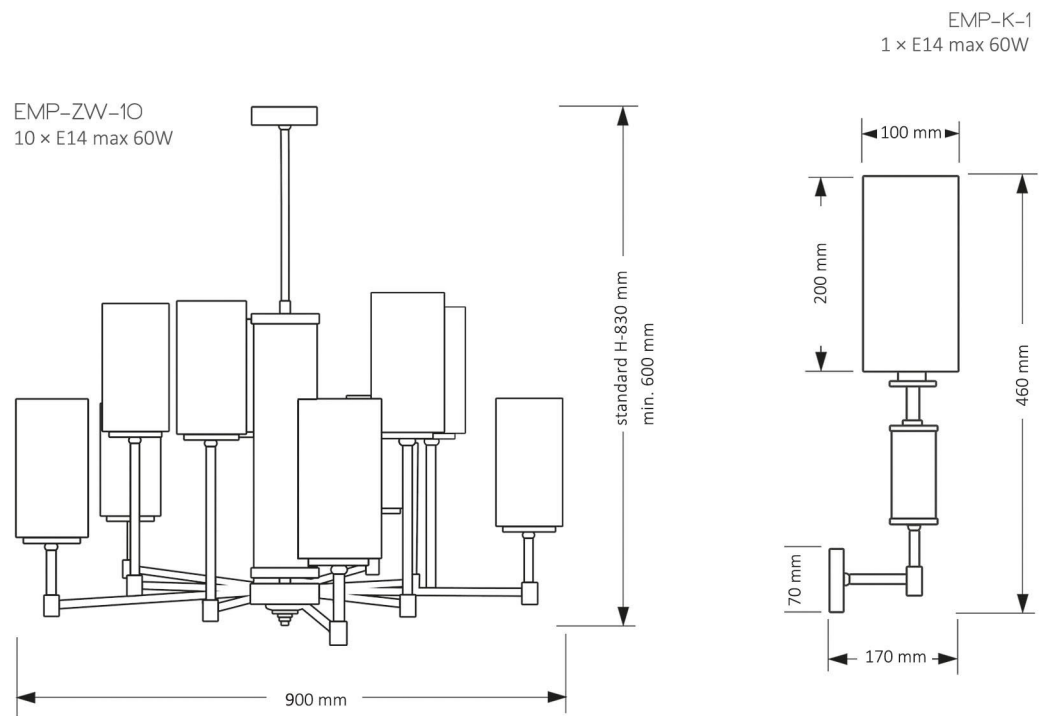
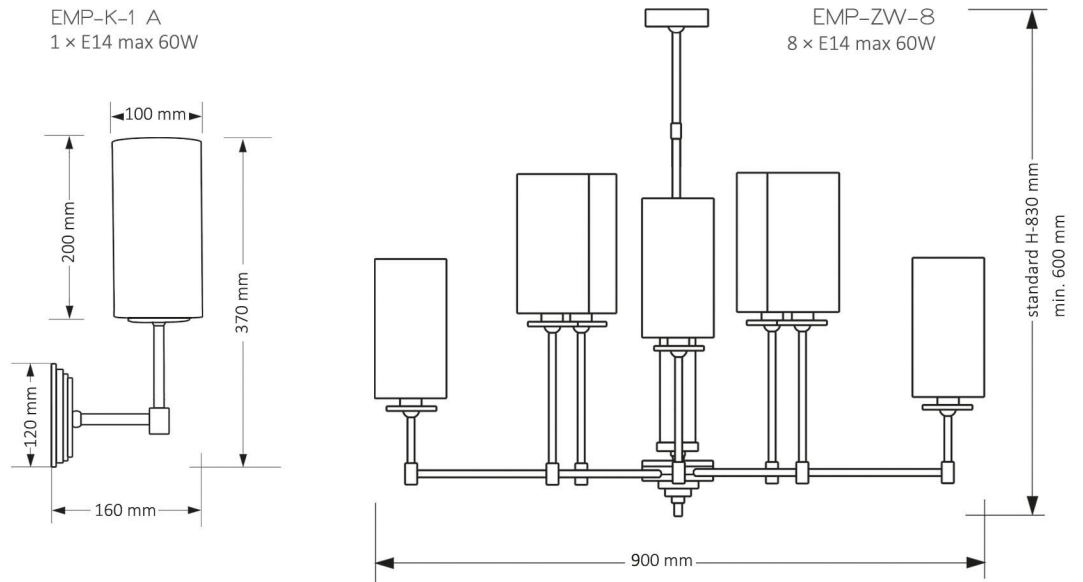
EMP-LN-1
1 × E27 max 60W



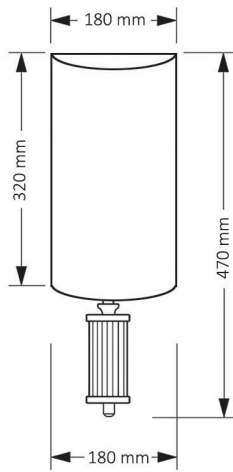
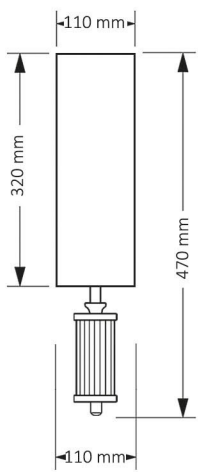
EMP-LG-1
1 × E27 max 60W



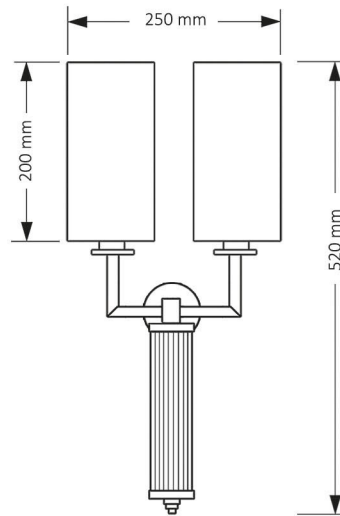
EMPOLI



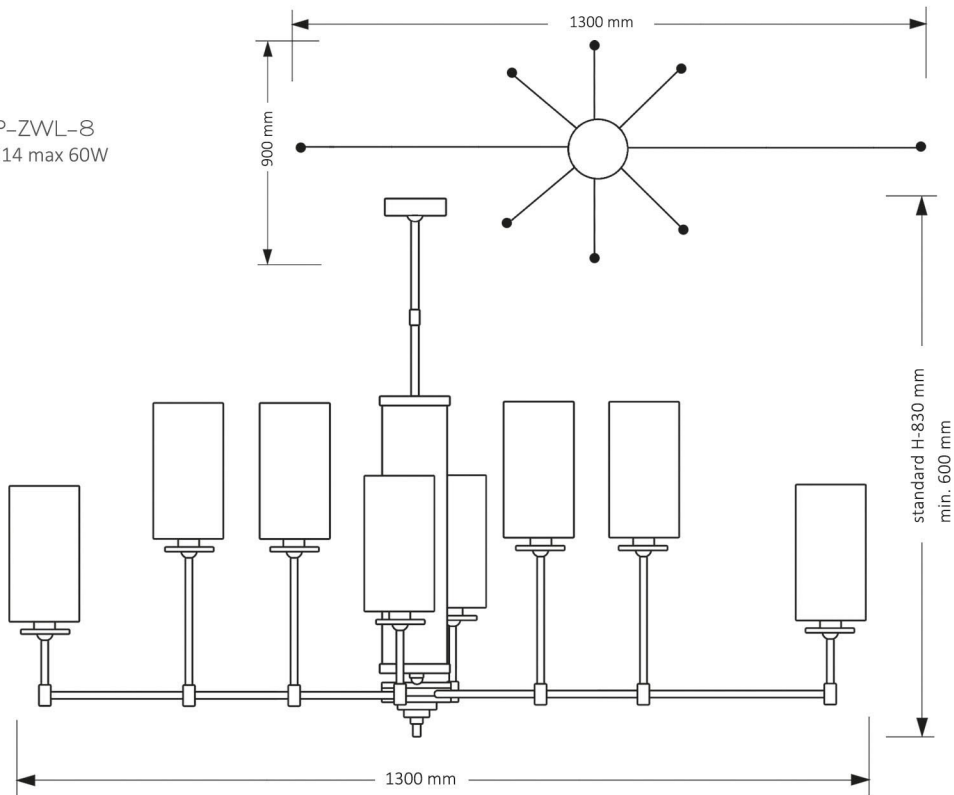
EMP-K-1 II
1 × E14 max 60W



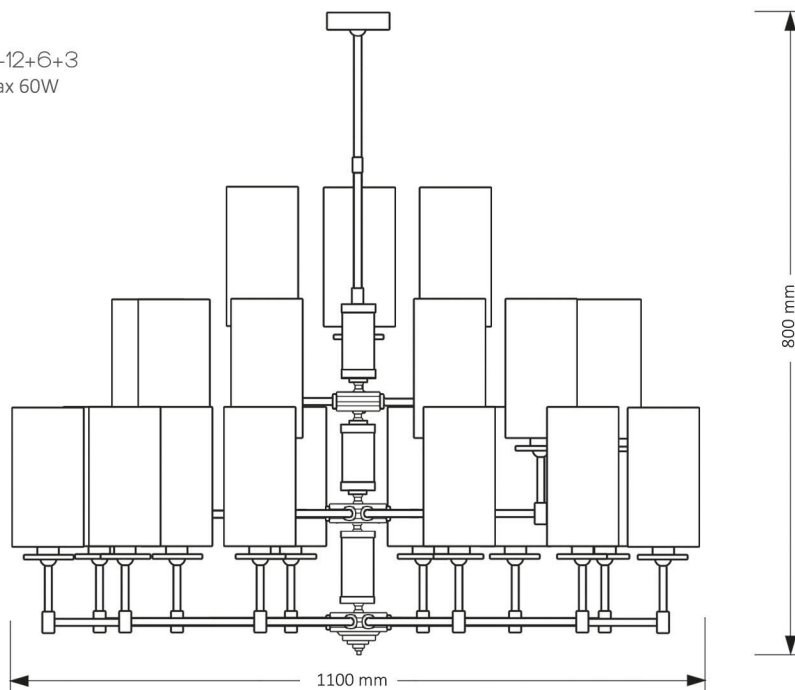
EMP-K-2
2 × E14 max 60W



EMP-ZWL-8
8 × E14 max 60W



EMP-ZW-12+6+3
21 × E14 max 60W



EMPOLI RYFEL





EMP-K-1 (N) R

EMP-K-1 (ZM) R

EMP-K-1 (P) R

EMP-K-1 (N) R

EMP-K-1 (T) R

EMP-ZW-8 (Z) R

EMP-ZW-8 (ZM) R

EMP-ZW-8 (N) R

EMP-ZW-8 (P) R

EMP-ZW-8 (T) R



- MODELE DOSTĘPNE Z KLOSZEM RYFLOWANYM
- MODELS AVAILABLE WITH GROOVED LAMPSHADES
- ДОСТУПНЫ МОДЕЛИ С РИФЛЕННЫМИ АБАЖУРАМИ

EMP-ZW-8

EMP-ZW-12+6+3

EMP-ZWL-8

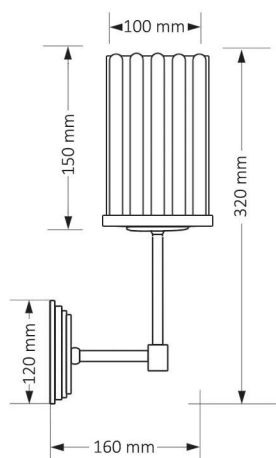
EMP-ZWL-4

EMP-ZW-10

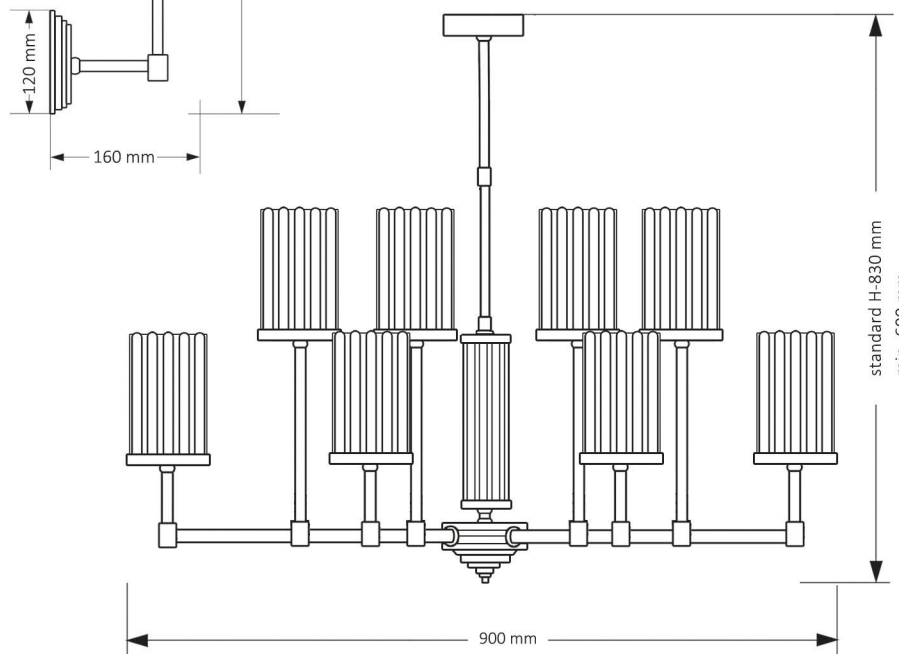
EMP-K-1

EMP-K-1

1 × E14 max 60W



EMP-ZW-8
8 × E14 max 60W



KUTEK
modern brass lamps mood

EMPOLI RYFEL

Lampa wykonana z miedzi ze szklanymi elementami.
Szklane klosze.

The lamp is made of brass,
with glass elements.
Glass shades.

Светильник изготовлен из латуни со стеклянными элементами и стеклянными плафонами цвета матовый опал.



PATYNA (P)
PATINA
БРОНЗА



ZŁOTO (Z)
GOLD
ЗОЛОТО



NIKIEL (N)
NICKEL
НИКЕЛЬ



ZŁOTO MATT (ZM)
GOLD MATT
МАТОВОЕ
ЗОЛОТО



TYTAN (T)
TITANUM
ТИТАН

ENZO



ENZ-K-3 (P)



ENZ-K-3 (ZM)



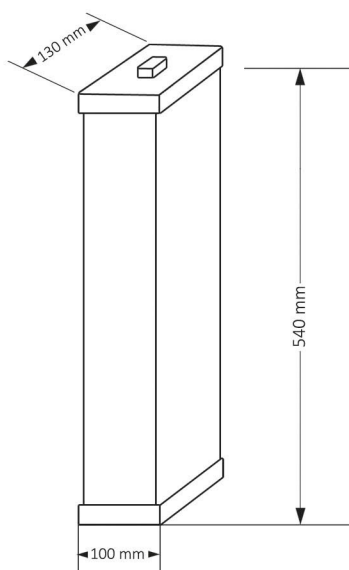
ENZO

Lampa z mosiądzu,
szklane elementy.

Brass lamp,
glass elements.

Светильник из латуни
со стеклянными элементами.

ENZ-K-3
3 x E14 max 40W



MASIMO



MASIMO

Lampa wykonana z miedzi, ze szklanymi elementami. Abażury materiałowe.

The lamp is made of brass, glass elements. Material lampshades.

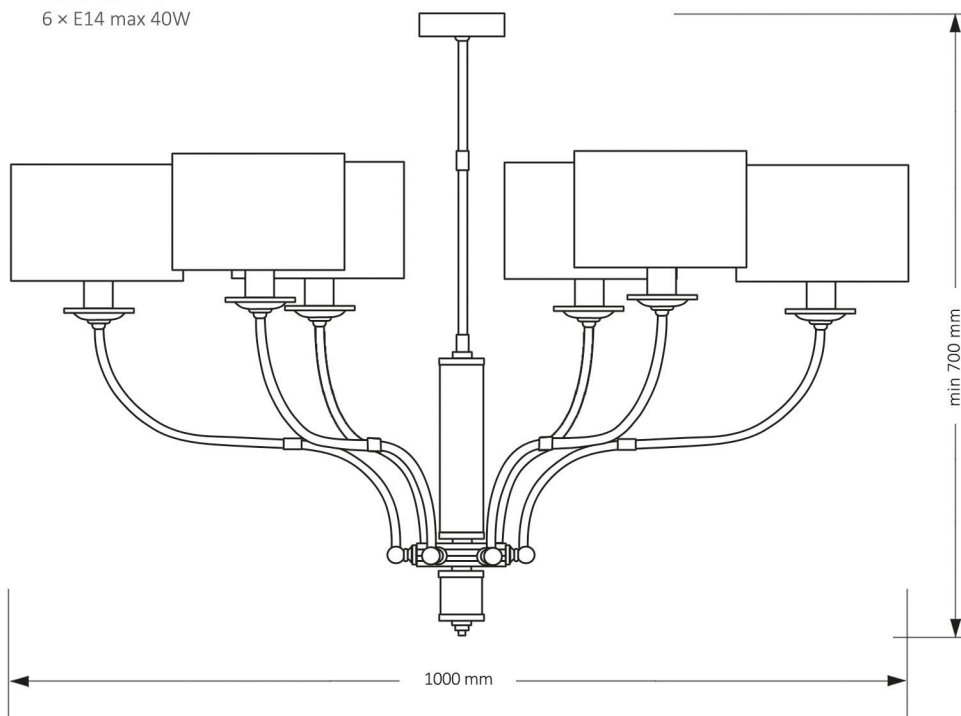
Светильник изготовлен из латуни со стеклянными элементами, абажуры из текстиля.

MAS-ZW-6 (T)

MAS-ZW-6 (Z)
MAS-ZW-6 (P)
MAS-ZW-6 (ZM)
MAS-ZW-6 (N)



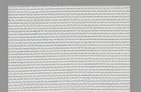
MAS-ZW-6
6 × E14 max 40W



03 ECRU



21 OFFWHITE



19 LIGHT GREY



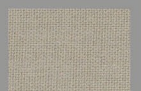
24 GREY



17 COLD CAPPUCCINO



20 BLACK



16 LIGHT COLD CAPPUCCINO



PATYNA PATINA BRONZA (P)



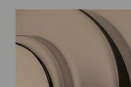
ZŁOTO GOLD ZŁOTO (Z)



NIKIEL NICKEL NIKEL (N)



ZŁOTO MAT GOLD MATT MATOWE ZŁOTO (ZM)



TYTAN TITANUM TYTAN (T)

MODESTO



MODESTO

Lampa miedziana, polerowana (połysk) lub nikiel, środek lampy czarny mat. Abażury z materiału.

Brass lamp, polished (shen) or nickel coating, the middle of the lamp -black matt. Fabric shades.

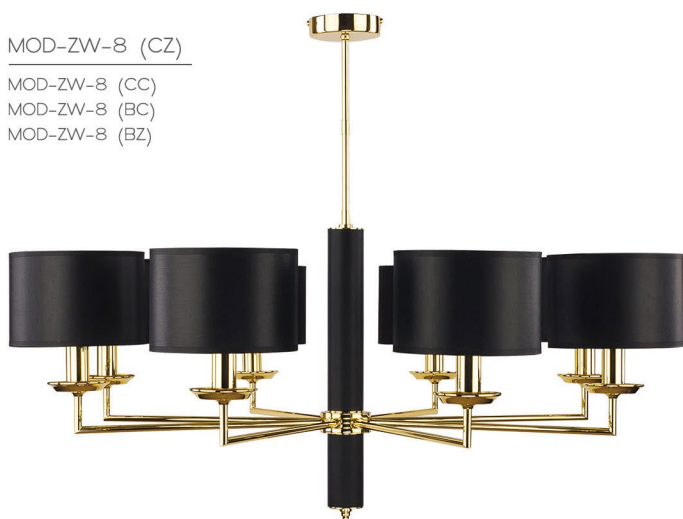
Светильник изготовлен из латуни, центральная часть светильника покрыта чёрной либо белой матовой эмалью с никелированными элементами либо полированной латуни. Абажуры из текстиля.

MOD-ZW-8 (CZ)

MOD-ZW-8 (CC)

MOD-ZW-8 (BC)

MOD-ZW-8 (BZ)



MOD-K-1 (CZ)

MOD-K-1 (CC)

MOD-K-1 (BC)

MOD-K-1 (BZ)



MOD-ZW-8 (BC)

MOD-ZW-8 (CZ)

MOD-ZW-8 (CC)

MOD-ZW-8 (BZ)



MOD-LG-1 (CC)

MOD-LG-1 (CZ)

MOD-LG-1 (BZ)

MOD-LG-1 (BC)



MOD-ZW-8 (CC)

MOD-ZW-8 (CZ)

MOD-ZW-8 (BC)

MOD-ZW-8 (BZ)



21 OFF WHITE



20 BLACK

(CZ) czarna emalia/mosiądz polerowany/
złoty
black enamel/polished brass/gold
чёрная эмаль/полированная латунь/
золотой

(CC) czarna emalia/nikiel/srebrny
black enamel/nickel/silver
чёрная эмаль/никель/серебряный

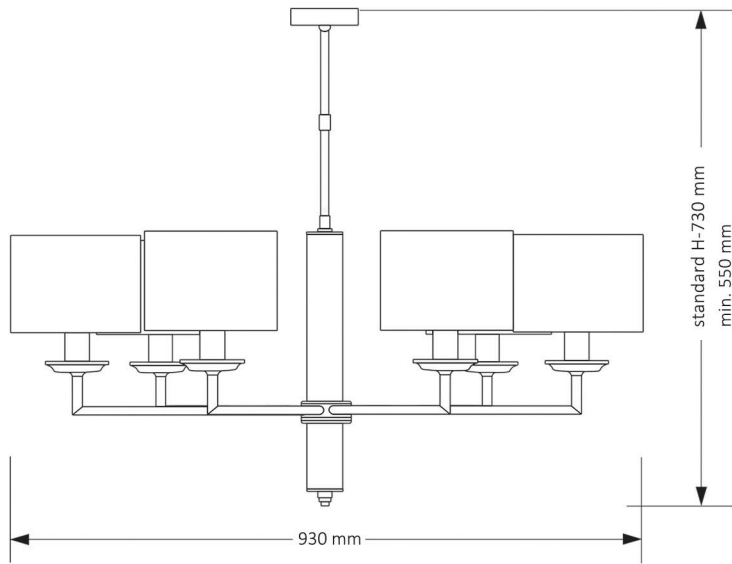
(BZ) biała emalia/mosiądz polerowany/złoty
white enamel/polished brass/gold
белая эмаль/полированная латунь/
золотой

(BC) biała emalia/nikiel/srebrny
white enamel/nickel/silver
белая эмаль/никель/серебряный

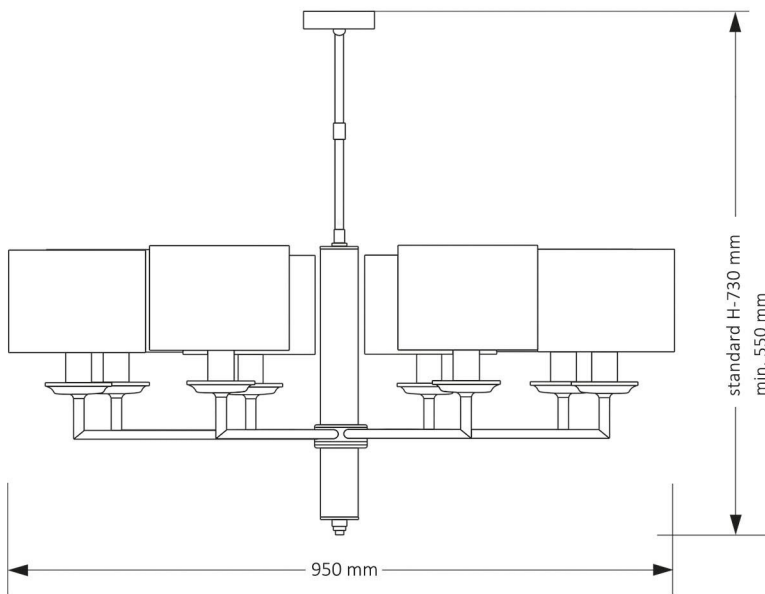
MODESTO



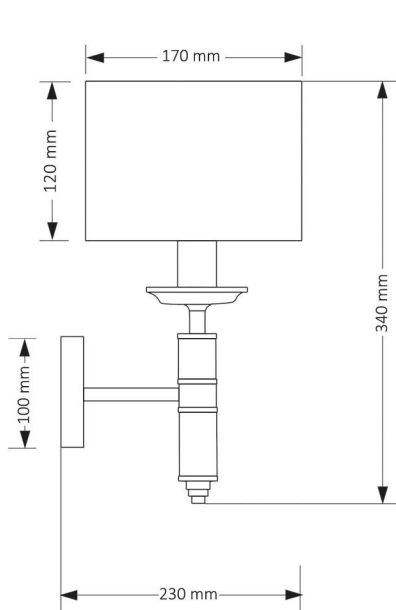
MOD-ZW-6
6 × E14 max 60W



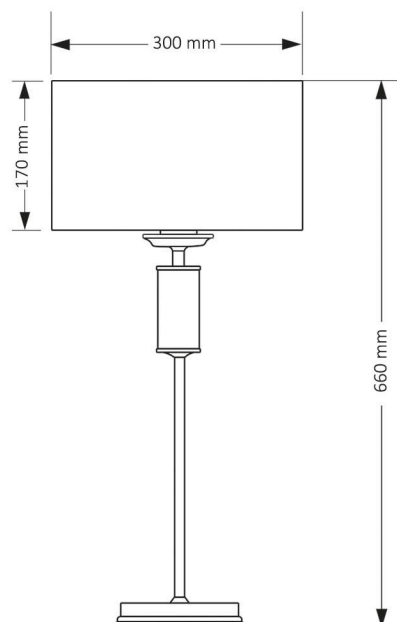
MOD-ZW-8
8 × E14 max 60W



MOD-K-1
1 × E14 max 60W



MOD-LG-1
1 × E27 max 60W



NARNI



NAR-ZW-6 (CC)

NAR-ZW-6 (CZ)

NAR-ZW-6 (BC)

NAR-ZW-6 (BZ)



NAR-ZW-6 (BC)

NAR-ZW-6 (CZ)

NAR-ZW-6 (CC)

NAR-ZW-6 (BZ)



NAR-ZW-6 (CZ)

NAR-ZW-6 (CC)

NAR-ZW-6 (BC)

NAR-ZW-6 (BZ)



KUTEK
modern brass lamps mood

NARNI

Lampa mosiężna, pokryta czarną lub białą emalią z elementami niklowanymi lub z polerowanego miedzi. Abażury materiałowe.

Brass lamp covered by black or white enamel with elements nickel-plated or polished brass. Fabric shades.

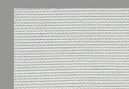
Латунный светильник покрытый чёрной либо белой эмалью с никелированными элементами или элементами из полированной латуни. Абажуры из текстиля.



03 ECRU



21 OFF WHITE



19 LIGHT GREY



24 GREY



17 COLD CAPPUCCINO



20 BLACK



16 LIGHT COLD CAPPUCCINO

(CZ) czarna emalia/mosiądz polerowany/
złoty
black enamel/polished brass/gold
чёрная эмаль/полированная латунь/
золотой

(CC) czarna emalia/nikiel/srebrny
black enamel/nickel/silver
чёрная эмаль/никель/серебряный

(BZ) biała emalia/mosiądz polerowany/złoty
white enamel/polished brass/gold
белая эмаль/полированная латунь/
золотой

(BC) biała emalia/nikiel/srebrny
white enamel/nickel/silver
белая эмаль/никель/серебряный

NARNI



NAR-ZW-1 (CZ)

NAR-ZW-1 (CC)
NAR-ZW-1 (BC)
NAR-ZW-1 (BZ)



NAR-ZW-3 (CZ)

NAR-ZW-3 (CC)
NAR-ZW-3 (BC)
NAR-ZW-3 (BZ)



NAR-K-1 (BC)

NAR-K-1 (CZ)
NAR-K-1 (CC)
NAR-K-1 (BZ)



NAR-K-1 (CZ)

NAR-K-1 (BC)
NAR-K-1 (CC)
NAR-K-1 (BZ)



NAR-LG-1 (BC)

NAR-LG-1 (CZ)
NAR-LG-1 (CC)
NAR-LG-1 (BZ)



NAR-LG-1 (CZ)

NAR-LG-1 (BC)
NAR-LG-1 (CC)
NAR-LG-1 (BZ)



KUTEK
modern brass lamps mood

NARNI

Lampa mosiężna, pokryta czarną lub białą emalią z elementami niklowanymi lub z polerowanego miedzi. Abażury materiałowe.

Brass lamp covered by black or white enamel with elements nickel-plated or polished brass. Fabric shades.

Латунный светильник покрытый чёрной либо белой эмалью с никелированными элементами или элементами из полированной латуни. Абажуры из текстиля.



(CZ) czarna emalia/mosiądz polerowany/złoty
black enamel/polished brass/gold
чёрная эмаль/полированная латунь/золотой

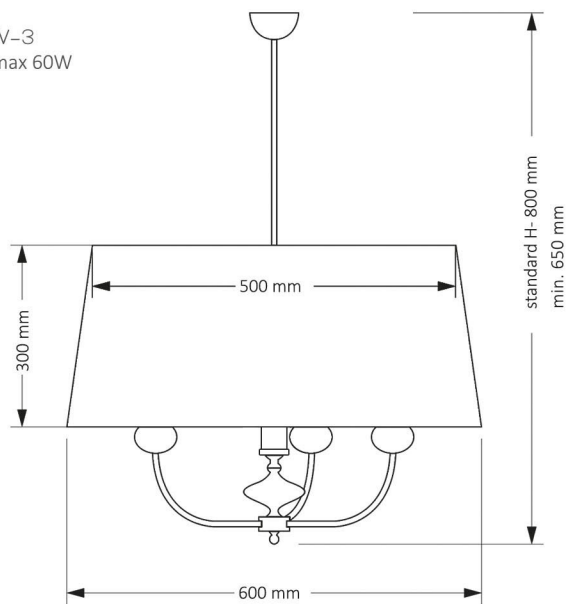
(CC) czarna emalia/nikiel/srebrny
black enamel/nickel/silver
чёрная эмаль/никель/серебряный

(BZ) biała emalia/mosiądz polerowany/złoty
white enamel/polished brass/gold
белая эмаль/полированная латунь/золотой

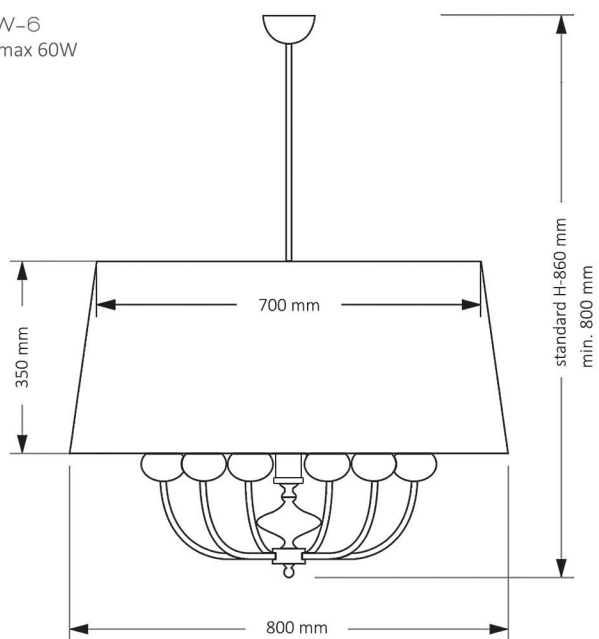
(BC) biała emalia/nikiel/srebrny
white enamel/nickel/silver
белая эмаль/никель/серебряный

NARNI

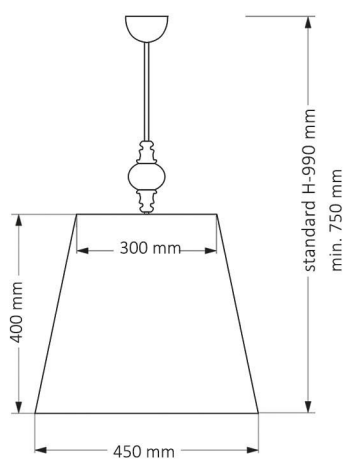
NAR-ZW-3
3 x E14 max 60W



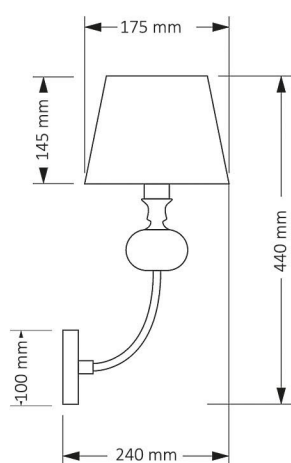
NAR-ZW-6
6 x E14 max 60W



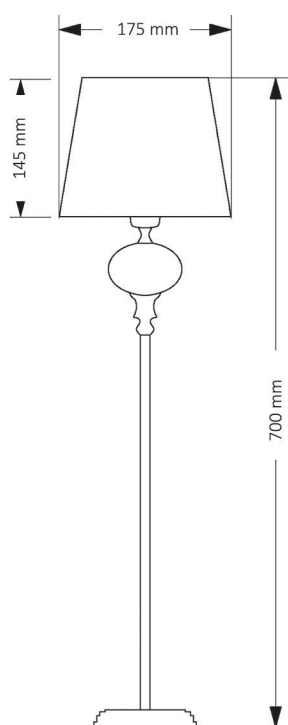
NARNI



NAR-ZW-1
1 × E27 max 60W



NAR-K-1
1 × E14 max 60W



NAR-LG-1
1 × E14 max 60W

NEMI



NEM-ZW-4 (N)

- NEM-ZW-4 (Z)
- NEM-ZW-4 (P)
- NEM-ZW-4 (ZM)
- NEM-ZW-4 (T)



NEM-ZW-5 (Z)

- NEM-ZW-5 (P)
- NEM-ZW-5 (N)
- NEM-ZW-5 (ZM)
- NEM-ZW-5 (T)



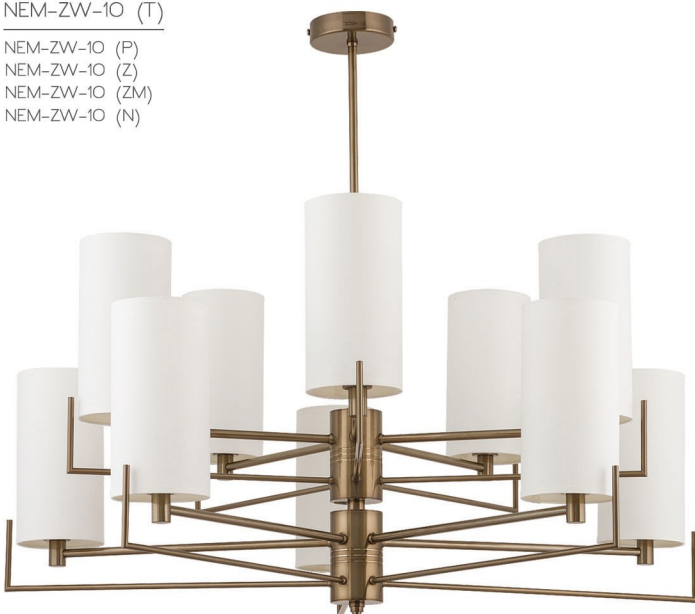
NEM-LG-1 (ZM)

- NEM-LG-1 (N)
- NEM-LG-1 (P)
- NEM-LG-1 (Z)
- NEM-LG-1 (T)



NEM-ZW-10 (T)

- NEM-ZW-10 (P)
- NEM-ZW-10 (Z)
- NEM-ZW-10 (ZM)
- NEM-ZW-10 (N)



NEMI

Lampa wykonana z mosiądzu.
Abażury materiałowe.

The lamp is made of brass.
Material lampshades.

Светильник изготовлен из
латуни, абажуры из текстиля.



03 ECRU



21 OFF WHITE



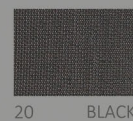
19 LIGHT GREY



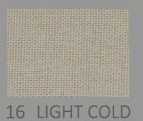
24 GREY



17 COLD CAPPUCCINO



20 BLACK



16 LIGHT COLD CAPPUCCINO



PATYNA PATINA BRONZA (P)



ZŁOTO GOLD ZŁOTO (Z)



NIKIEL NICKEL NIKEL (N)



ZŁOTO MAT GOLD MATT MATOWE ZŁOTO (ZM)



TYTAN TITANUM TYTAN (T)

NEMI



NEM-ZWD-5 (N)

- NEM-ZWD-5 (Z)
- NEM-ZWD-5 (P)
- NEM-ZWD-5 (ZM)
- NEM-ZWD-5 (T)



NEM-K-1 (N)

- NEM-K-1 (P)
- NEM-K-1 (Z)
- NEM-K-1 (ZM)
- NEM-K-1 (T)



KUTEK
modern brass lamps mood

NEMI

Lampa wykonana z mosiądzu.
Abażury materiałowe.

The lamp is made of brass.
Material lampshades.

Светильник изготовлен из
латуни, абажуры из текстиля.

NEM-ZWD-5 (Z)

- NEM-ZWD-5 (P)
- NEM-ZWD-5 (T)
- NEM-ZWD-5 (ZM)
- NEM-ZWD-5 (N)



NEM-K-1 (N) II

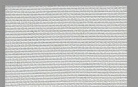
- NEM-K-1 (ZM) II
- NEM-K-1 (P) II
- NEM-K-1 (Z) II
- NEM-K-1 (T) II



03 ECRU



21 OFF WHITE



19 LIGHT GREY



24 GREY



17 COLD
CAPPUCCINO



20 BLACK



16 LIGHT COLD
CAPPUCCINO



PATYNA
PATINA
BRONZA (P)



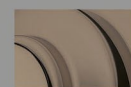
ZŁOTO
GOLD
ZŁOTO (Z)



NIKIEL
NICKEL
НИКЕЛЬ (N)



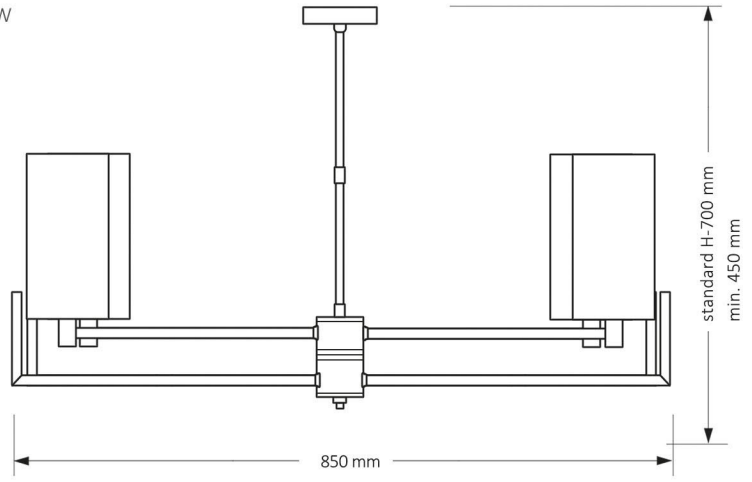
ZŁOTO MAT
GOLD MAT
МАТОВОЕ
ЗОЛОТО (ZM)



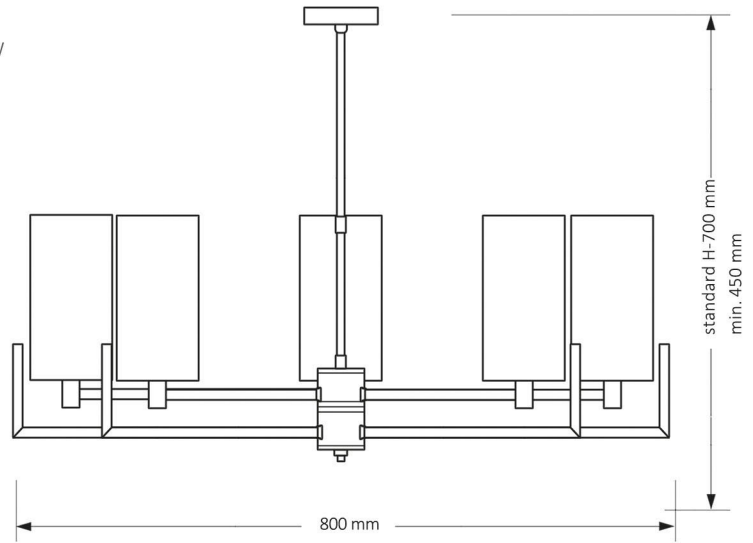
TYTAN
TITANUM
ТИТАН (T)

NEMI

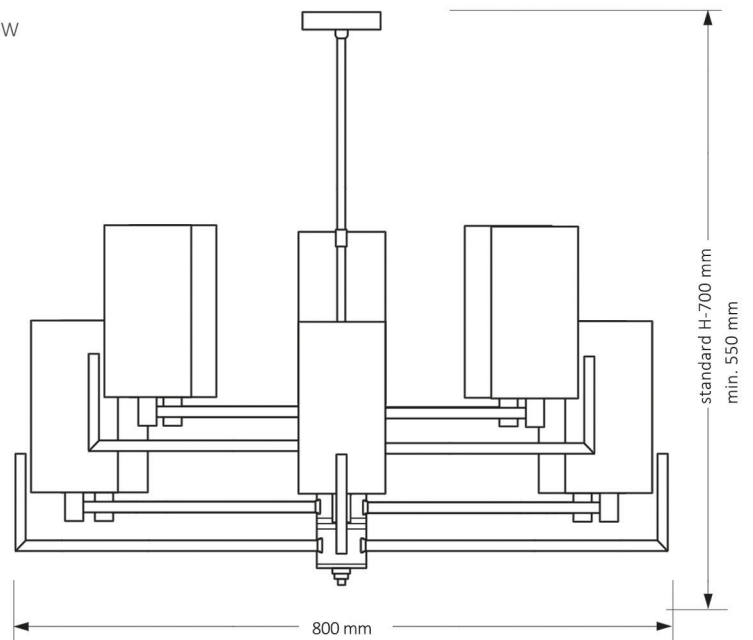
NEM-ZW-4
4 × E14 max 40W



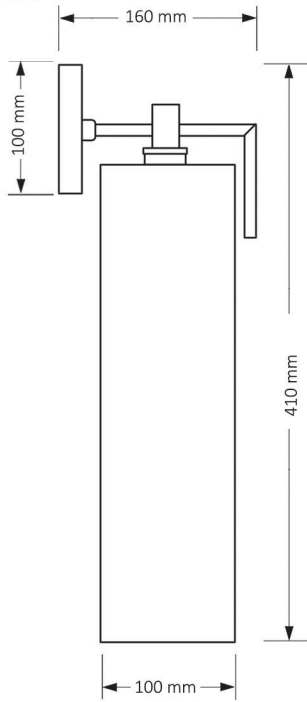
NEM-ZW-5
5 × E14 max 40W



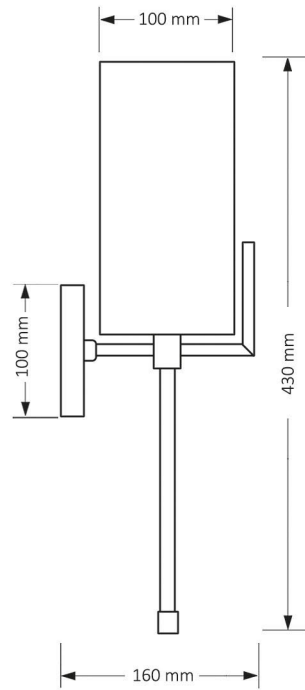
NEM-ZW-10
10 × E14 max 40W



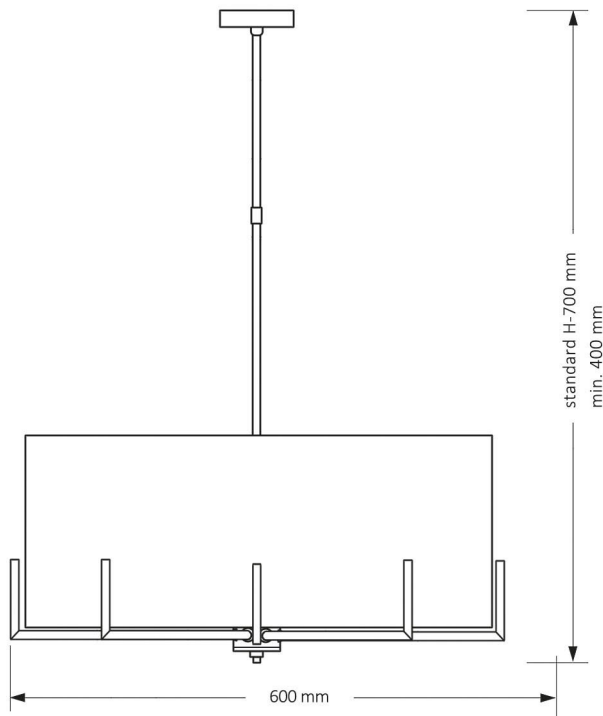
NEM-K-1 II
1 x E27 max 60W



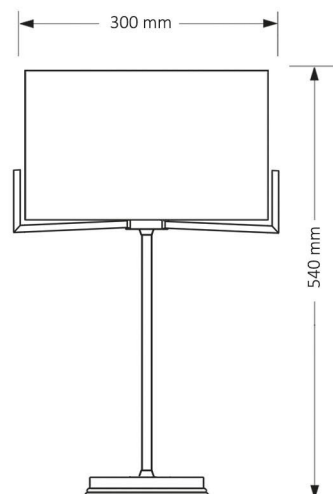
NEM-K-1
1 x E14 max 60W



NEM-ZWD-5
5 x E14 max 60W



NEM-LG-1
1 x E27 max 60W



PESARO



PES-ZW-6 (Z)

PES-ZW-6 (ZM)

PES-ZW-6 (P)

PES-ZW-6 (N)

PES-ZW-6 (T)

PES-ZW-6 (CZ)



PES-K-1 (ZM)

PES-K-1 (N)

PES-K-1 (P)

PES-K-1 (Z)

PES-K-1 (T)

PES-K-1 (CZ)



PES-ZW-8 (CZ)

PES-ZW-8 (ZM)

PES-ZW-8 (P)

PES-ZW-8 (Z)

PES-ZW-8 (T)

PES-ZW-8 (N)



KUTEK
modern brass lamps mood

PESARO

Lampa miedziana z elementami ze szkła i abażurami z materiału.

Brass lamp with glass elements and fabric shades.

Светильник изготовлен из латуни со стеклянными элементами, абажуры из текстиля.



03 ECRU



21 OFF WHITE



19 LIGHT GREY



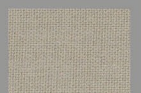
24 GREY



17 COLD CAPPUCCINO



20 BLACK



16 LIGHT COLD CAPPUCCINO



PATYNA PATINA BRONZA (P)



ZŁOTO GOLD ZŁOTO (Z)



NIKIEL NICKEL NIKEL (N)



ZŁOTO MATT GOLD MATT MATOWE ZŁOTO (ZM)



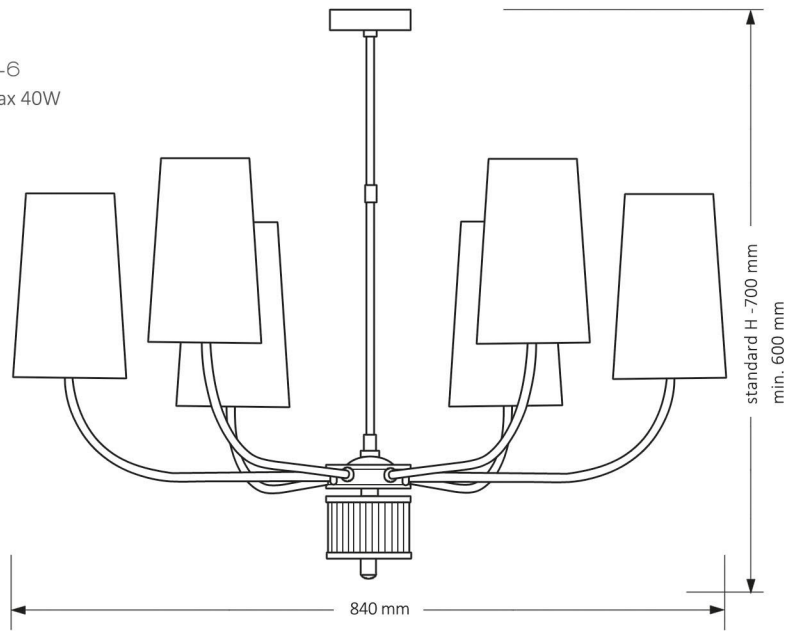
TYTAN TITANUM TYTAN (T)

PESARO

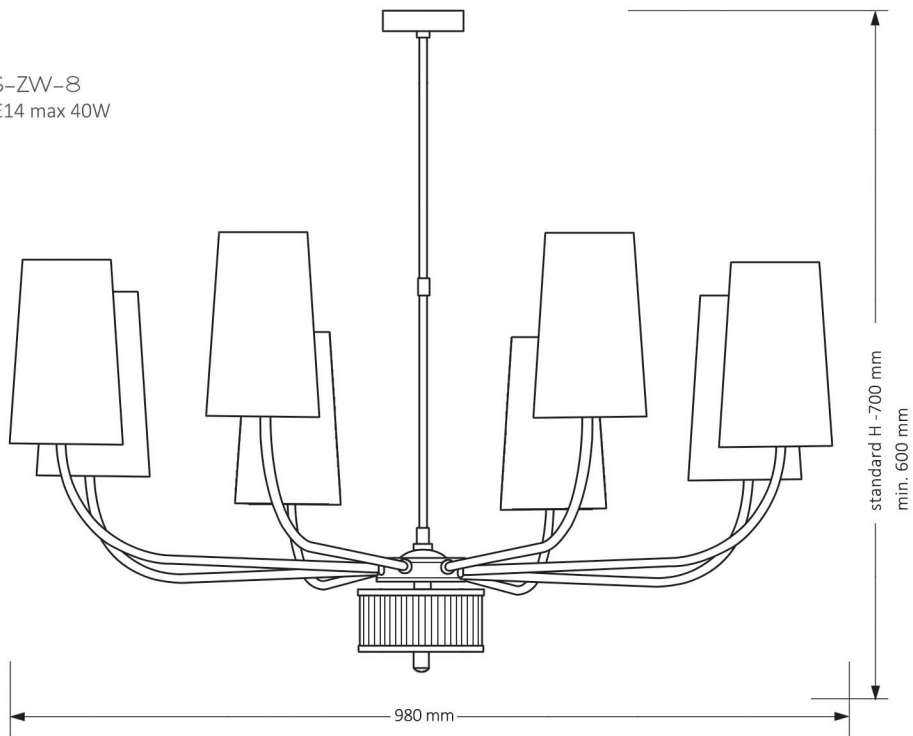


PESARO

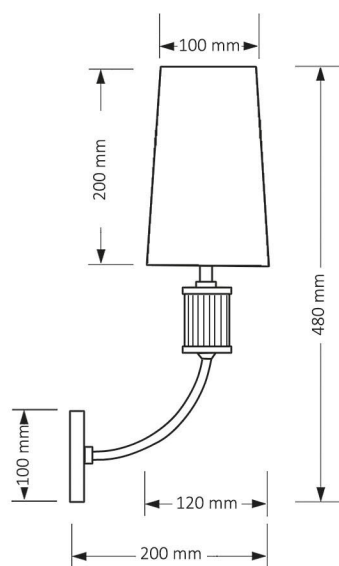
PES-ZW-6
6 × E14 max 40W



PES-ZW-8
8 × E14 max 40W



PES-K-1
1 × E14 max 60W



PRATO



PRA-K-1 (Z)

- PRA-K-1 (P)
- PRA-K-1 (N)
- PRA-K-1 (ZM)
- PRA-K-1 (T)



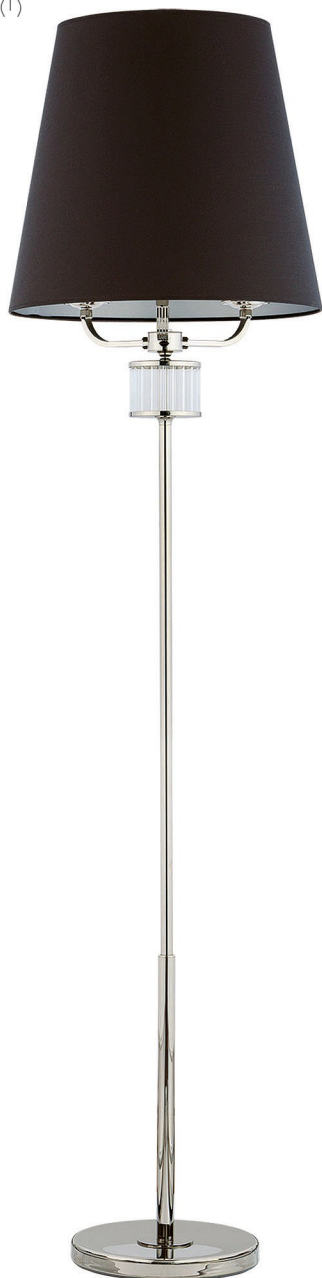
PRA-ZW-1 (ZM)

- PRA-ZW-1 (Z)
- PRA-ZW-1 (P)
- PRA-ZW-1 (N)
- PRA-ZW-1 (T)



PRA-LS-1 (N)

- PRA-LS-1 (Z)
- PRA-LS-1 (P)
- PRA-LS-1 (ZM)
- PRA-LS-1 (T)



PRATO

Lampa mosiężna z elementami ze szkła i abażurami z materiału.

Brass lamp with glass elements and fabric shades.

Светильник изготовлен из латуни со стеклянными элементами, абажуры из текстиля.



03 ECRU



21 OFF WHITE



19 LIGHT GREY



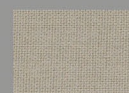
24 GREY



17 COLD CAPPUCCINO



20 BLACK



16 LIGHT COLD CAPPUCCINO



PATYNA PATINA BRONZA (P)



ZŁOTO GOLD ZOLOTO (Z)



NIKIEL NICKEL НИКЕЛЬ (N)



ZŁOTO MAT GOLD MATT МАТОВОЕ ЗОЛОТО (ZM)

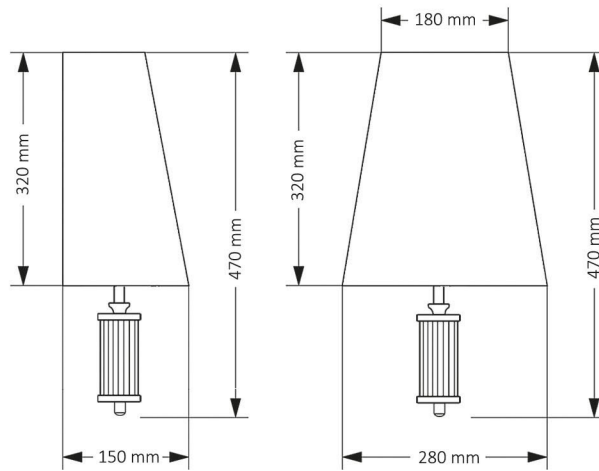


TYTAN TITANUM ТИТАН (T)

PRATO

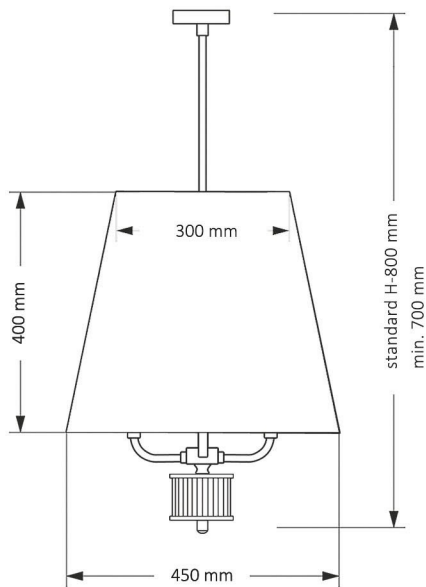


PRA-K-1
1 x E14 max 60W

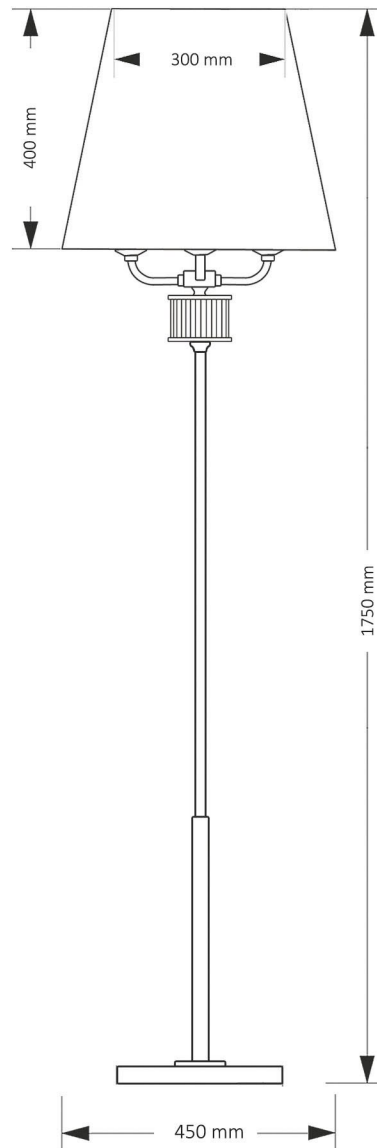


PRATO

PRA-ZW-1
3 x E14 max 60W



PRA-LS-1
3 x E14 max 60W



SETI



SET-ZW-6 (Z)

SET-ZW-6 (N)
SET-ZW-6 (P)
SET-ZW-6 (ZM)
SET-ZW-6 (T)



SET-ZW-16 (Z)

SET-ZW-16 (N)
SET-ZW-16 (P)
SET-ZW-16 (ZM)
SET-ZW-16 (T)



SET-ZW-20 (Z)

SET-ZW-20 (N)
SET-ZW-20 (P)
SET-ZW-20 (ZM)
SET-ZW-20 (T)



SET-K-1 (ZM) II

SET-K-1 (N) II
SET-K-1 (P) II
SET-K-1 (Z) II
SET-K-1 (T) II



SET-K-2 (N)

SET-K-2 (Z)
SET-K-2 (P)
SET-K-2 (ZM)
SET-K-2 (T)



KUTEK
modern brass lamps mood

SETI

Lampa wykonana z miedzi, ze szklanymi kloszami.

The lamp is made of brass, with glass shades.

Латунный светильник с фасетными плафонами.

SERIA SETI DOSTĘPNA RÓWNIEŻ W KOLORZE CZARNO-ZŁOTYM

SETI SERIES ALSO AVAILABLE IN BLACK AND GOLD

СЕРИЯ SETI ТАКЖЕ ДОСТУПНА В ЧЕРНОМ И ЗОЛОТОМ



PATYNA (P)
PATINA
БРОНЗА



ZŁOTO (Z)
GOLD
ЗОЛОТО



NIKIEL (N)
NICKEL
НИКЕЛЬ



ZŁOTO MATT (ZM)
GOLD MATT
МАТОВОЕ
ЗОЛОТО



TYTAN (T)
TITANIUM
ТИТАН

SETI



SETI

Lampa wykonana z miedzi, ze szklanymi kloszami.

The lamp is made of brass, with glass shades.

Латунный светильник с факетными плафонами.

SET-ZW-8 (N)

- SET-ZW-8 (Z)
- SET-ZW-8 (P)
- SET-ZW-8 (ZM)
- SET-ZW-8 (T)



SET-K-1 (Z)

- SET-K-1 (N)
- SET-K-1 (P)
- SET-K-1 (ZM)
- SET-K-1 (T)



SET-ZW-8 (Z)

- SET-ZW-8 (N)
- SET-ZW-8 (P)
- SET-ZW-8 (ZM)
- SET-ZW-8 (T)



SET-LS-1 (N)

- SET-LS-1 (Z)
- SET-LS-1 (P)
- SET-LS-1 (ZM)
- SET-LS-1 (T)



SET-LG-1 (Z)

- SET-LG-1 (N)
- SET-LG-1 (P)
- SET-LG-1 (ZM)
- SET-LG-1 (T)



SERIA SETI DOSTĘPNA RÓWNIEŻ W KOLORZE CZARNO-ZŁOTYM

SETI SERIES ALSO AVAILABLE IN BLACK AND GOLD

СЕРИЯ SETI ТАКЖЕ ДОСТУПНА В ЧЕРНОМ И ЗОЛОТОМ



PATYNA (P)
PATINA
БРОНЗА



ZŁOTO (Z)
GOLD
ЗОЛОТО



NIKIEL (N)
NICKEL
НИКЕЛЬ



ZŁOTO MAT (ZM)
GOLD MATT
МАТОВОЕ
ЗОЛОТО



TYTAN (T)
TITANUM
ТИТАН

SETI

Lampa wykonana z mosiądzu,
ze szklanymi kloszami.

The lamp is made of brass,
with glass shades.

Латунный светильник
с факетными плафонами.

SET-K-2 (T) 640

SET-K-2 (ZM) 640
SET-K-2 (P) 640
SET-K-2 (Z) 640
SET-K-2 (N) 640



SET-K-2 (Z) 440

SET-K-2 (N) 440
SET-K-2 (P) 440
SET-K-2 (ZM) 440
SET-K-2 (T) 440



SET-ZW-12 (T)

SET-ZW-12 (N)
SET-ZW-12 (P)
SET-ZW-12 (Z)
SET-ZW-12 (ZM)



SERIA SETI DOSTĘPNA RÓWNIEŻ
W KOLORZE CZARNO-ZŁOTYM

SETI SERIES ALSO AVAILABLE
IN BLACK AND GOLD

СЕРИЯ SETI ТАКЖЕ ДОСТУПНА
В ЧЕРНОМ И ЗОЛОТОМ



PATYNA (P)
PATINA
БРОНЗА



ZŁOTO (Z)
GOLD
ЗОЛОТО



NIKIEL (N)
NICKEL
НИКЕЛЬ



ZŁOTO MAT (ZM)
GOLD MATT
МАТОВОЕ
ЗОЛОТО



TYTAN (T)
TITANIUM
ТИТАН

SET-ZW-8 (CZ)

SET-ZW-8 (N)
SET-ZW-8 (P)
SET-ZW-8 (ZM)
SET-ZW-8 (T)
SET-ZW-8 (Z)



SET-ZWD-4 (Z)

SET-ZWD-4 (N)
 SET-ZWD-4 (P)
 SET-ZWD-4 (ZM)
 SET-ZWD-4 (T)



SET-PL-4 (Z)

SET-PL-4 (N)
 SET-PL-4 (P)
 SET-PL-4 (ZM)
 SET-PL-4 (T)



SET-ZW-1 (Z)

SET-ZW-1 (N)
 SET-ZW-1 (P)
 SET-ZW-1 (ZM)
 SET-ZW-1 (T)



SET-ZW-4 (N)

SET-ZW-4 (Z)
 SET-ZW-4 (P)
 SET-ZW-4 (ZM)
 SET-ZW-4 (T)



KUTEK
 mood

modern brass lamps

SETI

Lampa wykonana z mosiądzu, ze szklanymi kloszami i z abażurami z materiału.

The lamp is made of brass, with glass shades and with fabric lampshades.

Латунный светильник с фацетными плафонами и с тканевыми абажурами.



03 ECRU



21 OFF WHITE



19 LIGHT GREY



24 GREY



17 COLD CAPPUCCINO



20 BLACK



16 LIGHT COLD CAPPUCCINO

SERIA SETI DOSTĘPNA RÓWNIEŻ W KOLORZE CZARNO-ZŁOTYM

SETI SERIES ALSO AVAILABLE IN BLACK AND GOLD

СЕРИЯ SETI ТАКЖЕ ДОСТУПНА В ЧЕРНОМ И ЗОЛОТОМ



PATINA PATINA BRONZA (P)



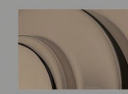
ZŁOTO GOLD ZŁOTO (Z)



NIKIEL NICKEL NIKIEL (N)



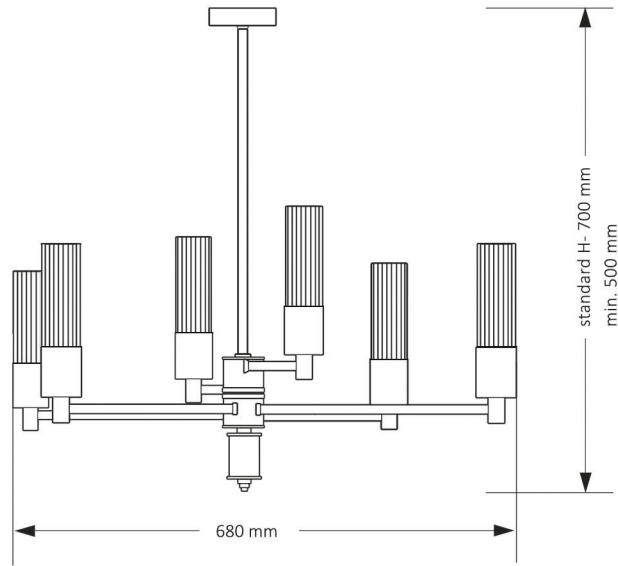
ZŁOTO MAT GOLD MATT MATOWE ZŁOTO (ZM)



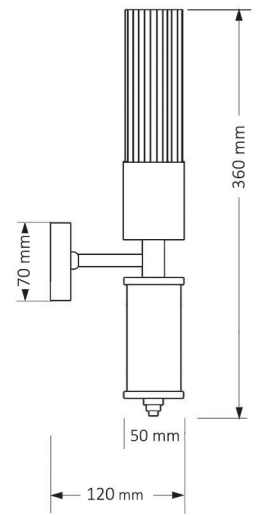
TYTAN TITANUM TYTAN (T)

SETI

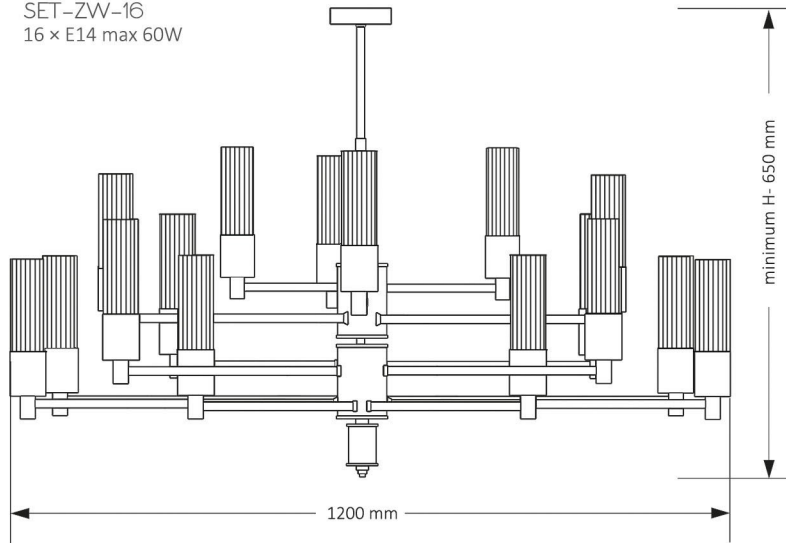
SET-ZW-6
6 × E14 max 60W



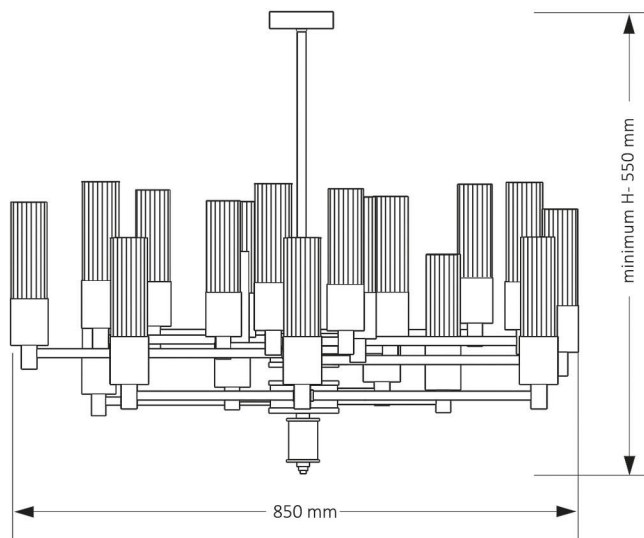
SET-K-1 II
1 × E14 max 60W



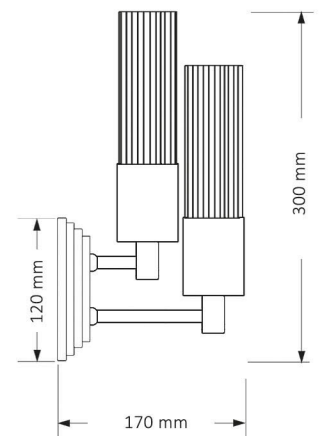
SET-ZW-16
16 × E14 max 60W



SET-ZW-20
20 × E14 max 60W

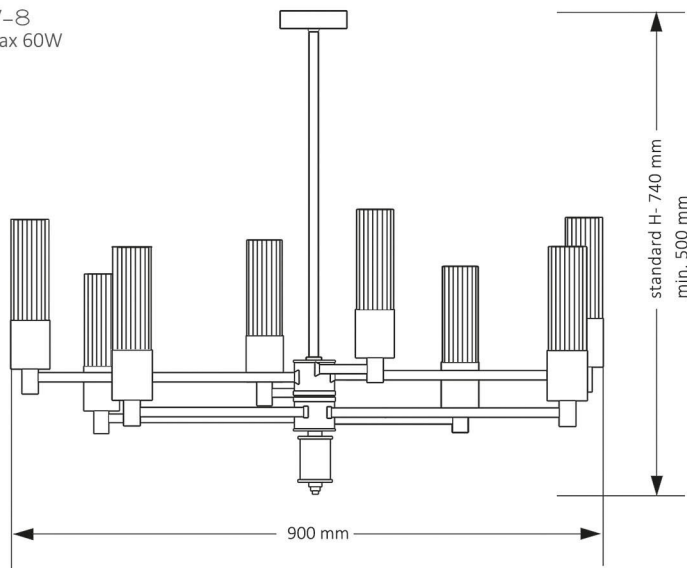


SET-K-2
2 × E14 max 60W

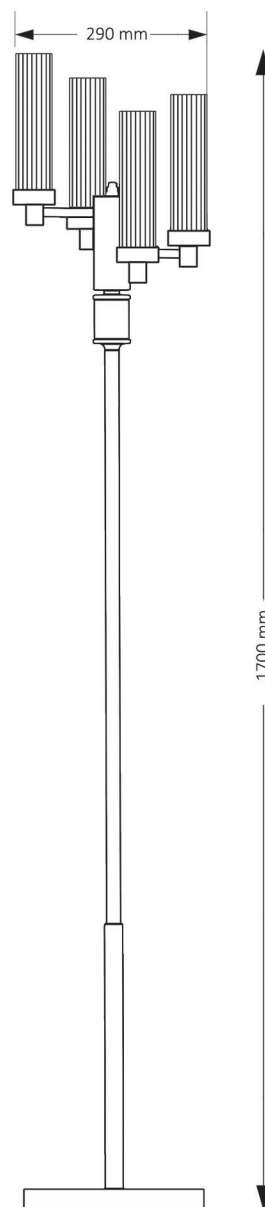


SETI

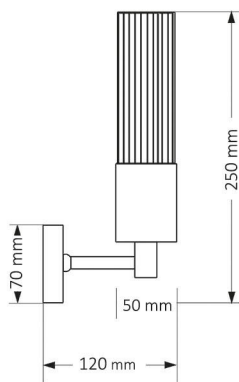
SET-ZW-8
8 × E14 max 60W



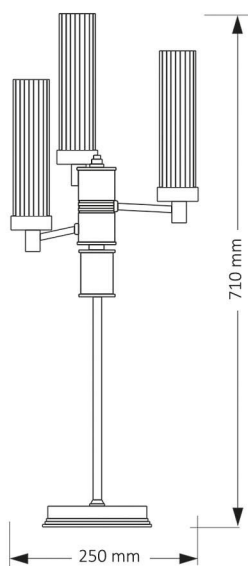
SET-LS-1
4 × E14 max 60W



SET-K-1
1 × E14 max 60W

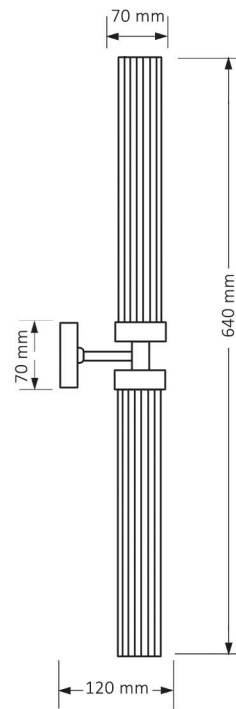


SET-LG-1
3 × E14 max 60W

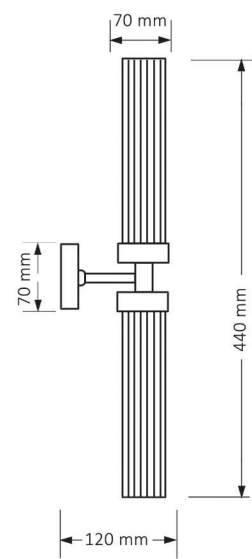


SETI

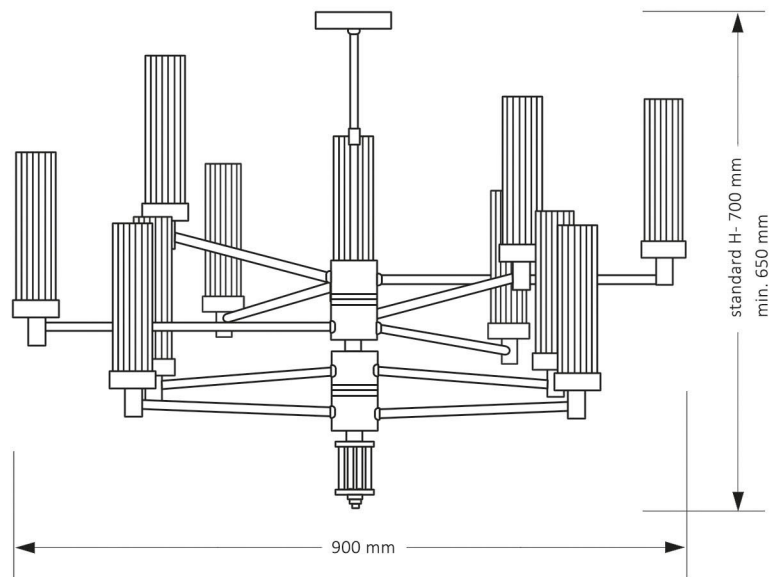
SET-K-2 640
LED 2 X 4,5 W. 450 lm 3000 K, 230 V



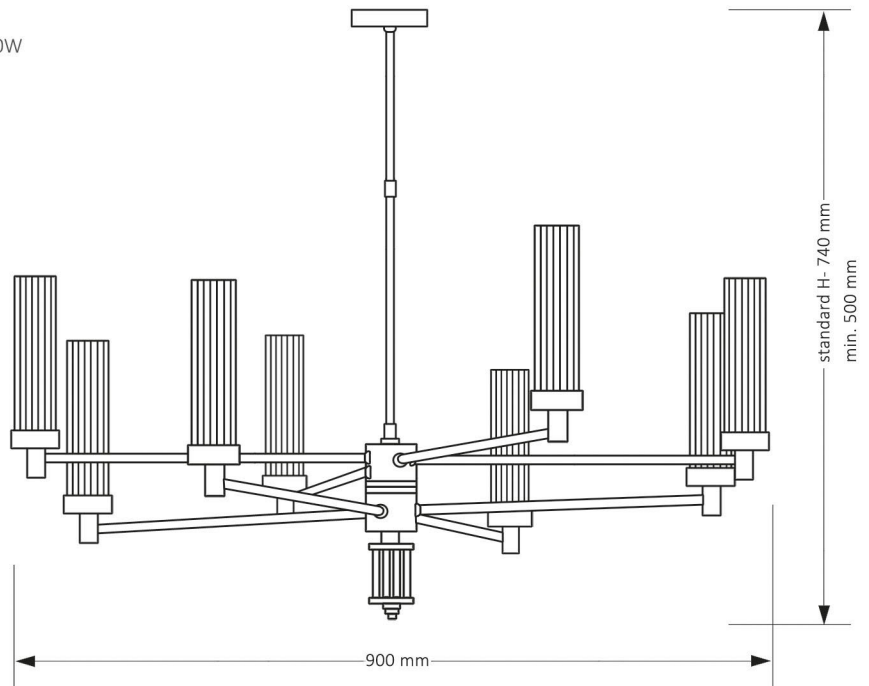
SET-K-2 440
LED 2 X 4,5 W. 450 lm 3000 K, 230 V



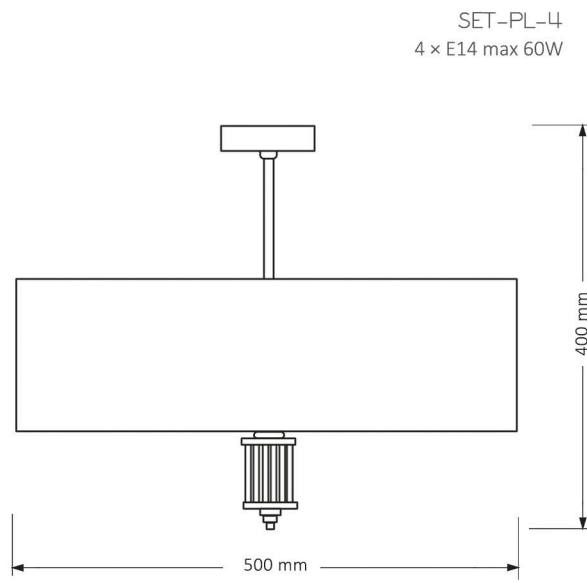
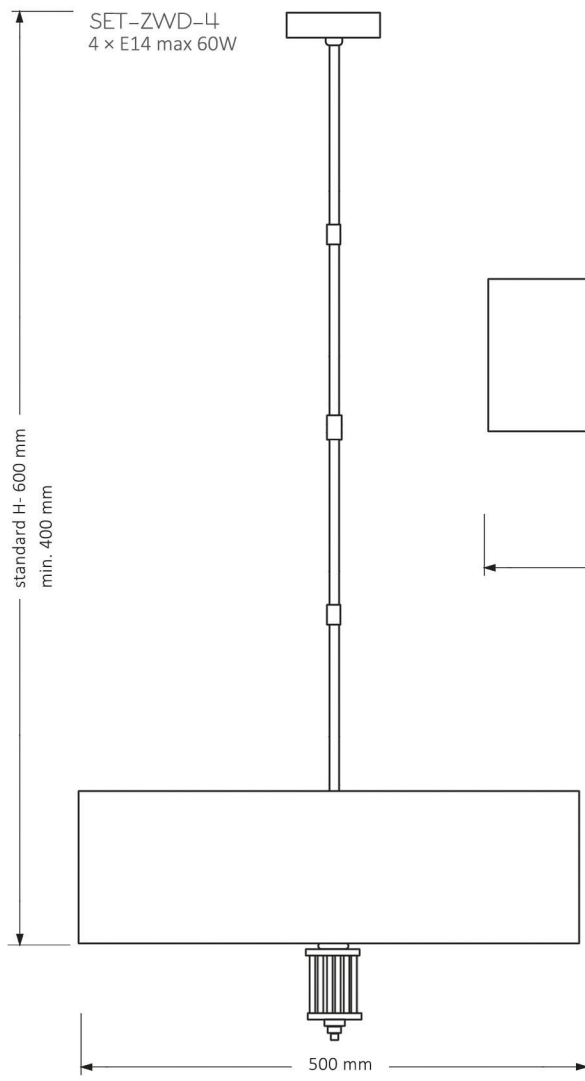
SET-ZW-12
12 x E14 max 60W



SET-ZW-8
8 x E14 max 60W

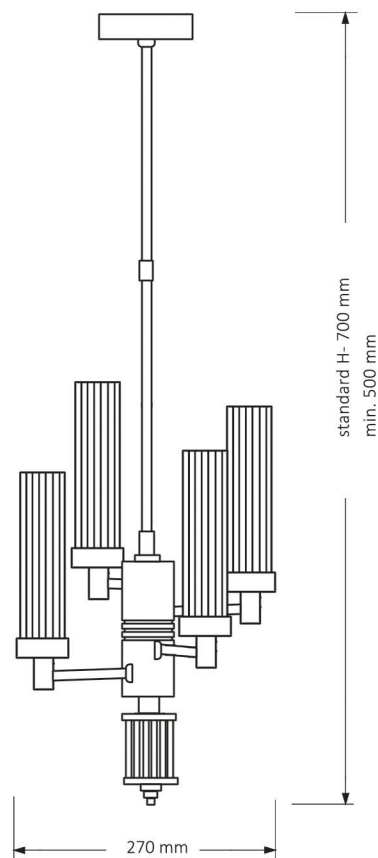
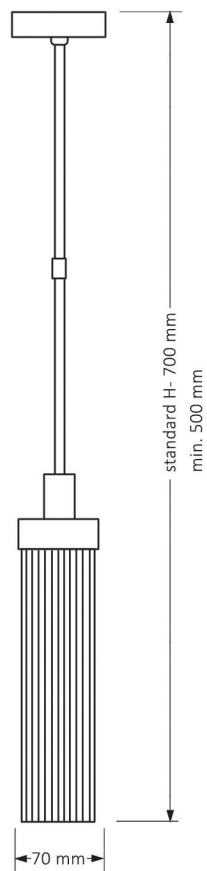


SETI



SET-ZW-4
4 x E14 max 60W

SET-ZW-1
LED 1 x 4,5 W. 450 lm 3000 K, 230 V



SIRI



SIR-K-2 (Z)

- SIR-K-2 (P)
- SIR-K-2 (N)
- SIR-K-2 (ZM)
- SIR-K-2 (CZ)
- SIR-K-2 (T)



SIR-K-2 (CZ) 540

- SIR-K-2 (P) 540
- SIR-K-2 (N) 540
- SIR-K-2 (Z) 540
- SIR-K-2 (ZM) 540
- SIR-K-2 (T) 540



SIR-K-4 (ZM)

- SIR-K-4 (P)
- SIR-K-4 (N)
- SIR-K-4 (Z)
- SIR-K-4 (CZ)
- SIR-K-4 (T)



SIR-K-2 (N)

- SIR-K-2 (P)
- SIR-K-2 (Z)
- SIR-K-2 (ZM)
- SIR-K-2 (CZ)
- SIR-K-2 (T)



SIR-K-2 (P)

- SIR-K-2 (N)
- SIR-K-2 (Z)
- SIR-K-2 (ZM)
- SIR-K-2 (CZ)
- SIR-K-2 (T)



SIRI

Lampa mosiężna ze szklanymi elementami.

Brass lamp with glass elements.

Латунная лампа со стеклом элементы.



ПАТІНА (P)
PATINA
BRONZA



ZŁOTO (Z)
GOLD
ЗОЛОТО



НИКІЛ (N)
NICKEL
НИКЕЛЬ



ZŁOTO MATT (ZM)
GOLD MATT
МАТОВОЕ
ЗОЛОТО



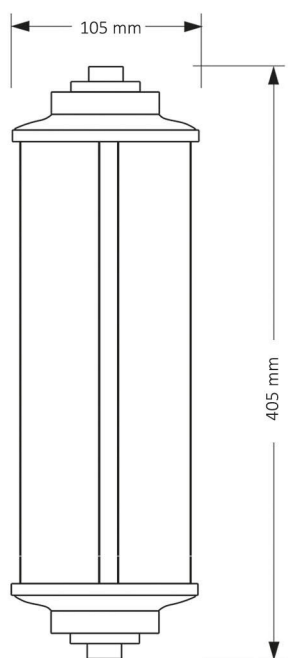
ТИТАН (T)
TITANIUM
ТИТАН

SIRI

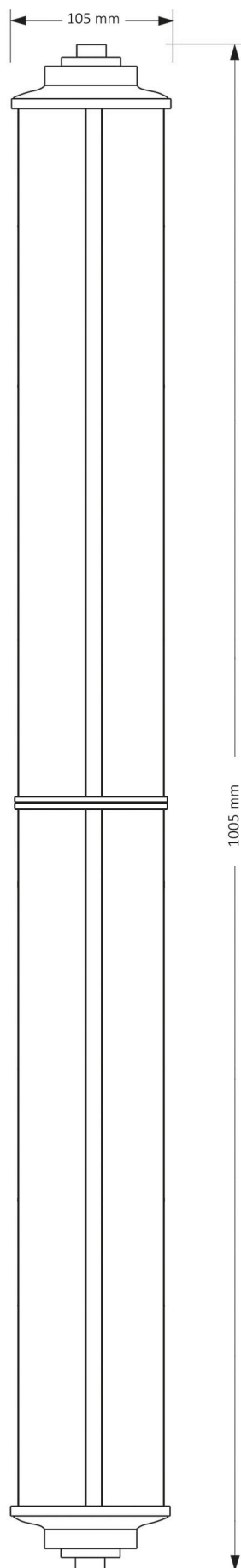


SIRI

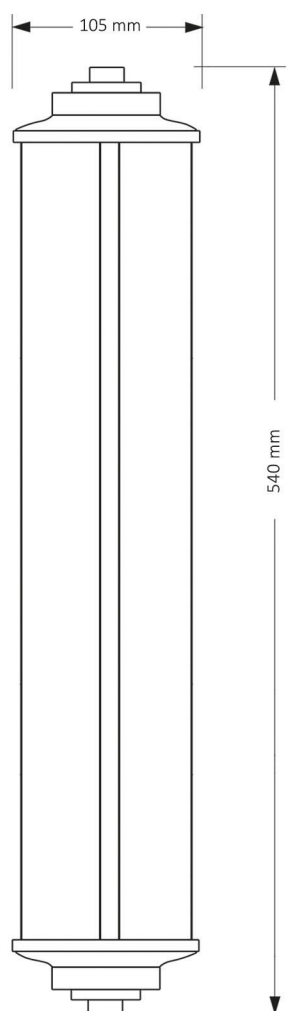
SIR-K-2
2 × E14 max 40W



SIR-K-4
4 × E14 max 40W



SIR-K-2
2 × E14 max 40W



TIVOLI



TIV-ZWD-3 (N)

- TIV-ZWD-3 (Z)
- TIV-ZWD-3 (P)
- TIV-ZWD-3 (ZM)
- TIV-ZWD-3 (T)



TIV-ZW-2 (N)

- TIV-ZW-2 (Z)
- TIV-ZW-2 (P)
- TIV-ZW-2 (ZM)
- TIV-ZW-2 (T)



TIV-ZW-3 (N)

- TIV-ZW-3 (Z)
- TIV-ZW-3 (P)
- TIV-ZW-3 (ZM)
- TIV-ZW-3 (T)



KUTEK
modern brass lamps mood

TIVOLI

Lampa wykonana z mosiądzu,
ze szklanymi elementami.
Abajury materiałowe.

The lamp is made of brass and
glass elements. Material lampshades.

Светильник изготовлен из латуни
со стеклянными элементами.
Абажуры из текстиля.



03 ECRU



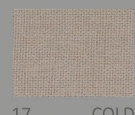
21 OFF WHITE



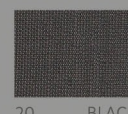
19 LIGHT GREY



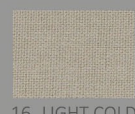
24 GREY



17 COLD
CAPPUCCINO



20 BLACK



16 LIGHT COLD
CAPPUCCINO



PATYNA
PATYNA
BRONZA (P)



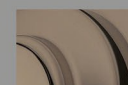
ZŁOTO
GOLD
ZŁOTO (Z)



NIKIEL
NICKEL
NIKEL (N)



ZŁOTO MAT (ZM)
GOLD MATT
MATOWE
ZŁOTO



TYTAN
TITANUM
TYTAN (T)

TIVOLI



TIV-ZW-6 (N)

TIV-ZW-6 (Z)

TIV-ZW-6 (P)

TIV-ZW-6 (ZM)

TIV-ZW-6 (T)



TIV-ZW-8 (P)

TIV-ZW-8 (Z)

TIV-ZW-8 (N)

TIV-ZW-8 (ZM)

TIV-ZW-8 (T)



TIV-ZW-8+4 (N)

TIV-ZW-8+4 (Z)

TIV-ZW-8+4 (P)

TIV-ZW-8+4 (ZM)

TIV-ZW-8+4 (T)



KUTEK
modern brass lamps mood

TIVOLI

Lampa wykonana z mosiądzu,
ze szklanymi elementami.
Abajury materiałowe.

The lamp is made of brass and
glass elements. Material lampshades.

Светильник изготовлен из латуни
со стеклянными элементами.
Абажуры из текстиля.



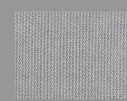
03 ECRU



21 OFFWHITE



19 LIGHT GREY



24 GREY



17 COLD
CAPPUCCINO



20 BLACK



16 LIGHT COLD
CAPPUCCINO



PATYNA
PATYNA
BRONZA (P)



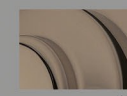
ZŁOTO
GOLD
ZOŁOTO (Z)



NIKIEL
NICKEL
NIKEL (N)



ZŁOTO MAT
GOLD MATT
MATOWE
ZOŁOTO (ZM)



TYTAN
TITANUM
TYTAN (T)

TIVOLI

Lampa wykonana z miedzi, ze szklanymi elementami.
Abażury materiałowe.

The lamp is made of brass and glass elements. Material lampshades.

Светильник изготовлен из латуни со стеклянными элементами.
Абажуры из текстиля.



TIV-K-1 (P)
TIV-K-1 (Z)
TIV-K-1 (N)
TIV-K-1 (ZM)
TIV-K-1 (T)



TIV-LN-1 (N)
TIV-LN-1 (Z)
TIV-LN-1 (P)
TIV-LN-1 (ZM)
TIV-LN-1 (T)



TIV-LS-1 (P)
TIV-LS-1 (Z)
TIV-LS-1 (N)
TIV-LS-1 (ZM)
TIV-LS-1 (T)

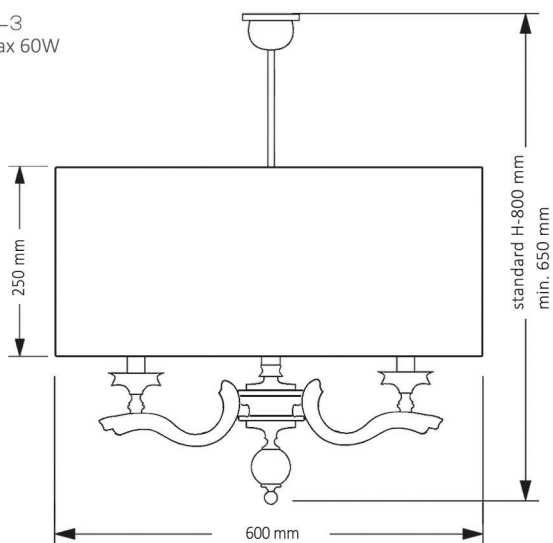


TIV-LG-1 (N)
TIV-LG-1 (Z)
TIV-LG-1 (P)
TIV-LG-1 (ZM)
TIV-LG-1 (T)

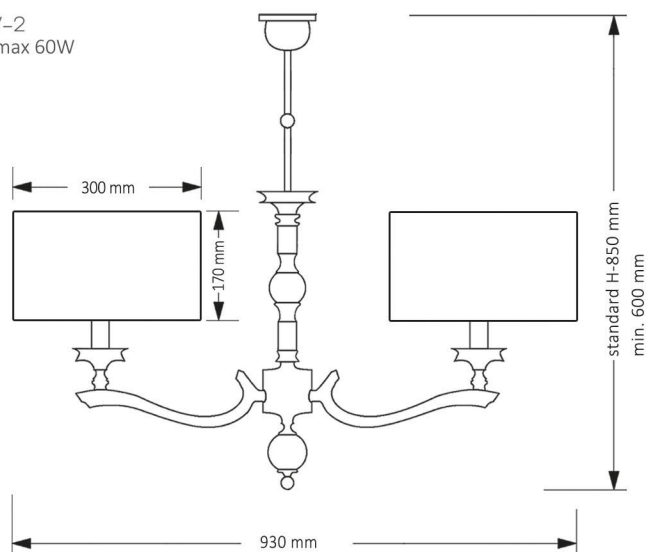


TIVOLI

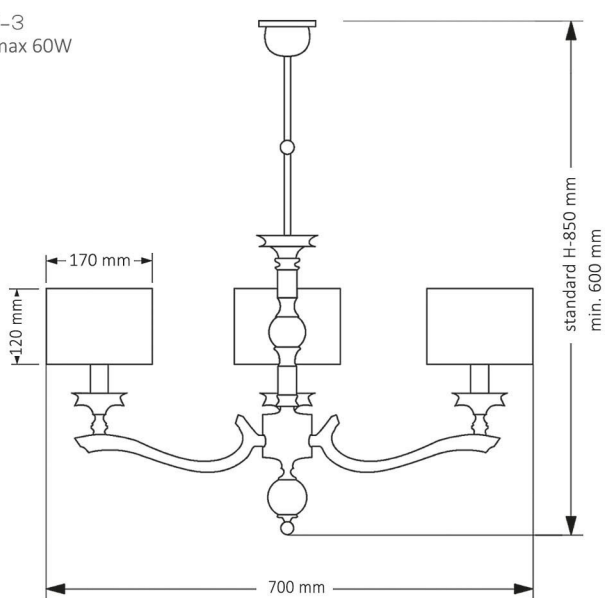
TIV-ZWD-3
3 × E14 max 60W



TIV-ZW-2
2 × E27 max 60W

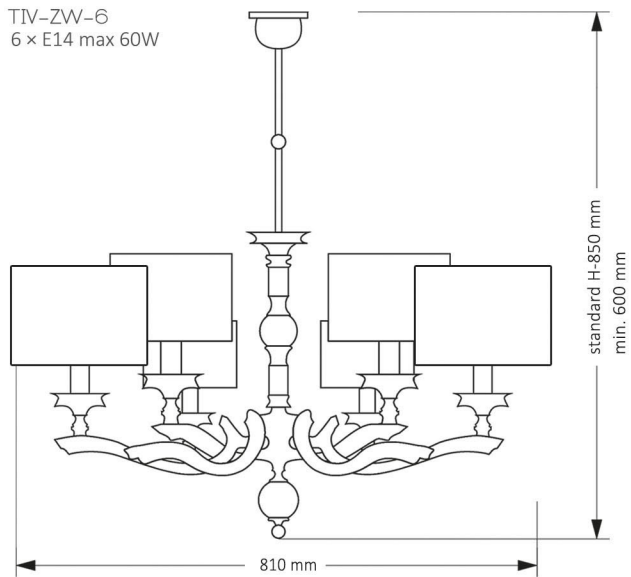


TIV-ZW-3
3 × E14 max 60W

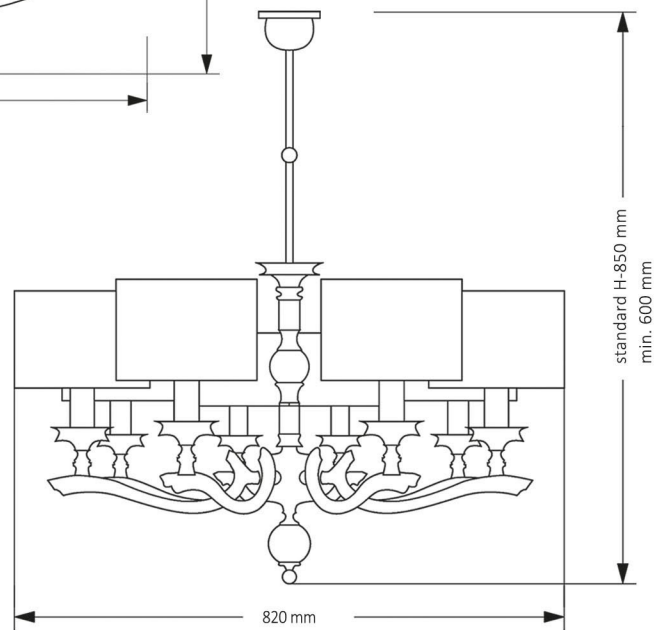


TIVOLI

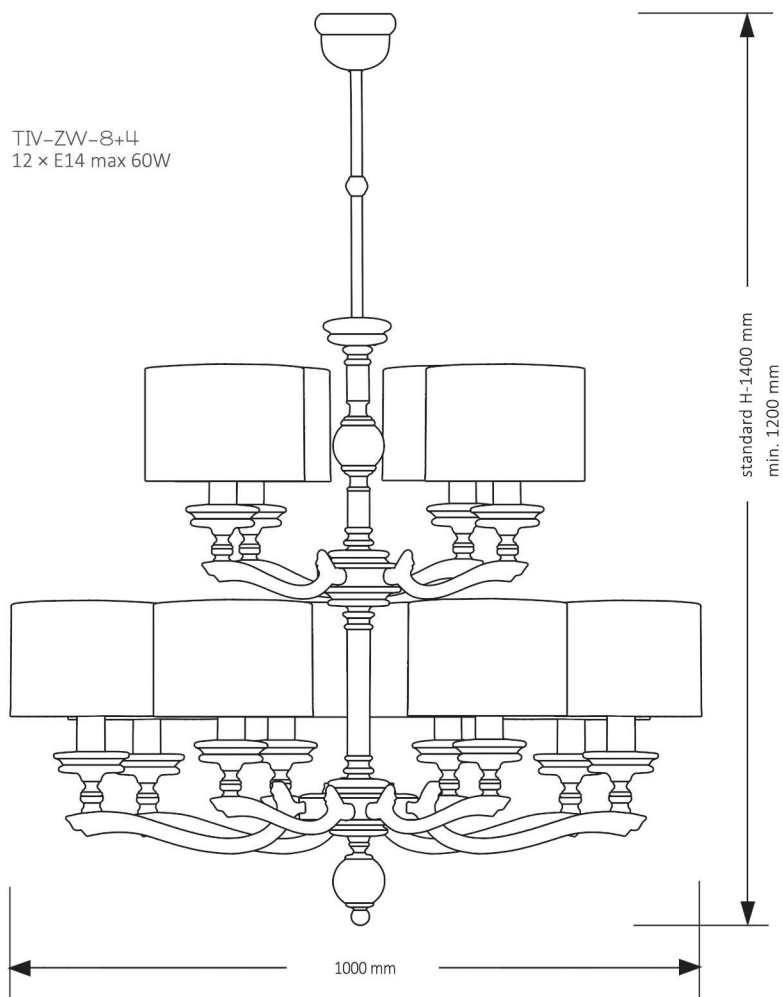
TIV-ZW-6
6 × E14 max 60W



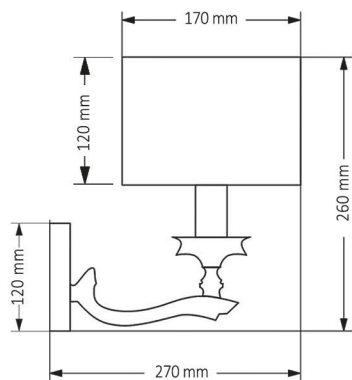
TIV-ZW-8
8 × E14 max 60W



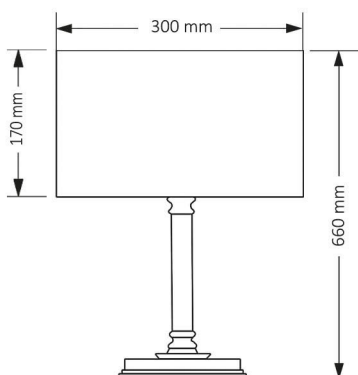
TIV-ZW-8+4
12 × E14 max 60W



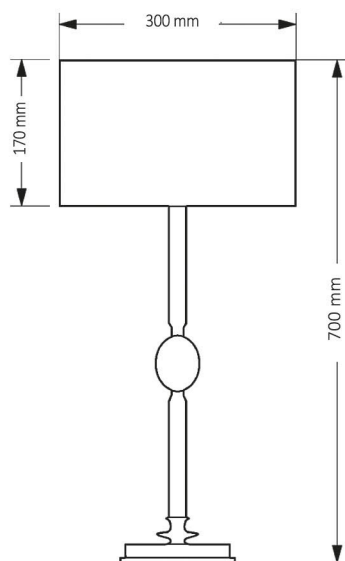
TIV-K-1
1 x E14 max 60W



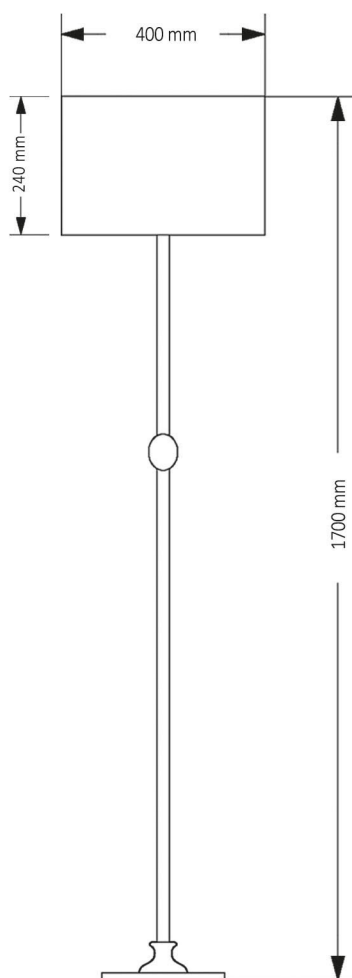
TIV-LN-1
1 x E27 max 60W



TIV-LG-1
1 x E27 max 60W



TIV-LS-1
1 x E27 max 60W



VERDE



VER-ZW-6 (P)

VER-ZW-6 (Z)

VER-ZW-6 (N)

VER-ZW-6 (ZM)

VER-ZW-6 (T)



VER-ZW-8 (N)

VER-ZW-8 (Z)

VER-ZW-8 (P)

VER-ZW-8 (ZM)

VER-ZW-8 (T)



VER-ZW-12 (ZM)

VER-ZW-12 (P)

VER-ZW-12 (N)

VER-ZW-12 (Z)

VER-ZW-12 (T)



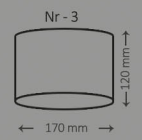
VERDE

Lampa wykonana z miedzi i ze szklanymi elementami.
Abażury materiałowe.

The lamp is made of brass and glass elements.
Material lampshades.

Светильник изготовлен из латуни со стеклянными элементами.
Абажуры из текстиля.

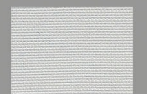
DOSTĘPNE ABAŻURY
AVAILABLE SHADES
ДОСТУПНЫ АБАЖУРЫ



03 ECRU



21 OFF WHITE



19 LIGHT GREY



24 GREY



17 COLD CAPPUCCINO



20 BLACK



16 LIGHT COLD CAPPUCCINO



PATYNA PATINA BRONZA (P)



ZŁOTO GOLD ZOLOTO (Z)



NIKIEL NICKEL NIKEL (N)



ZŁOTO MAT GOLD MAT MATOWE ZOLOTO (ZM)



TYTAN TITANUM TITAN (T)

VERDE



VER-K-1 (N)

VER-K-1 (Z)
VER-K-1 (P)
VER-K-1 (ZM)
VER-K-1 (T)



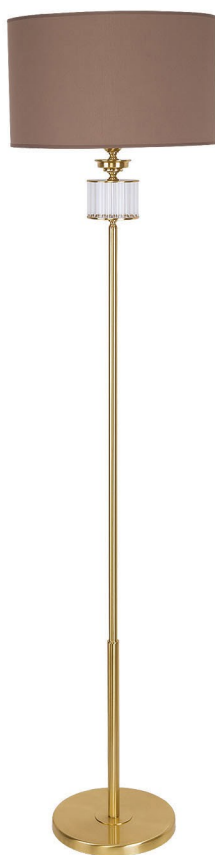
VER-LG-1 (Z)

VER-LG-1 (P)
VER-LG-1 (N)
VER-LG-1 (ZM)
VER-LG-1 (T)



VER-LS-1 (ZM)

VER-LS-1 (P)
VER-LS-1 (N)
VER-LS-1 (Z)
VER-LS-1 (T)



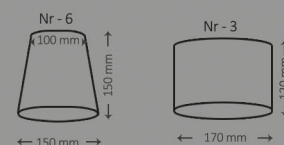
VERDE

Lampa wykonana z mosiądzu ze szklanymi elementami.
Abażury materiałowe.

The lamp is made of brass and glass elements.
Material lampshades.

Светильник изготовлен из латуни со стеклянными элементами.
Абажуры из текстиля.

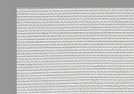
DOSTĘPNE ABAŻURY
AVAILABLE SHADES
ДОСТУПНЫ АБАЖУРЫ



03 ECRU



21 OFFWHITE



19 LIGHT GREY



24 GREY



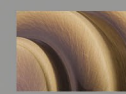
17 COLD CAPPUCCINO



20 BLACK



16 LIGHT COLD CAPPUCCINO



PATYNA (P)
PATINA
BRONZA



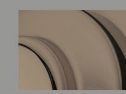
ZŁOTO (Z)
GOLD
ZOLOTO



NIKIEL (N)
NICKEL
НИКЕЛЬ



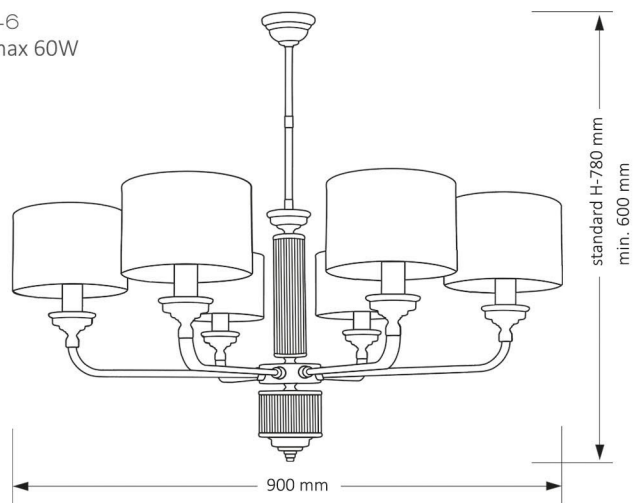
ZŁOTO MAT (ZM)
GOLD MATT
МАТОВОЕ
ЗОЛОТО



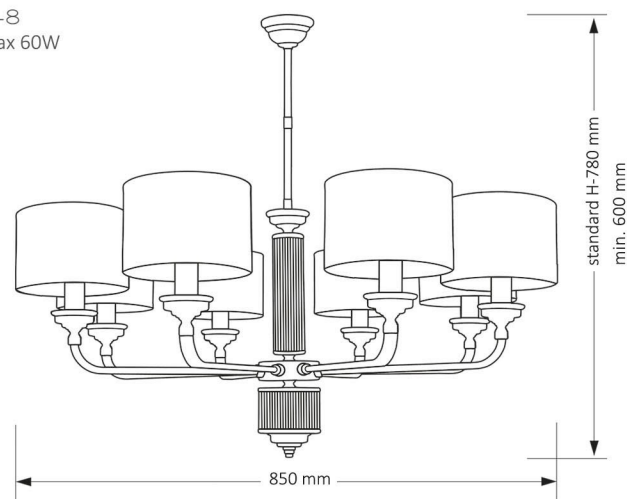
TYTAN (T)
TITANUM
ТИТАН

VERDE

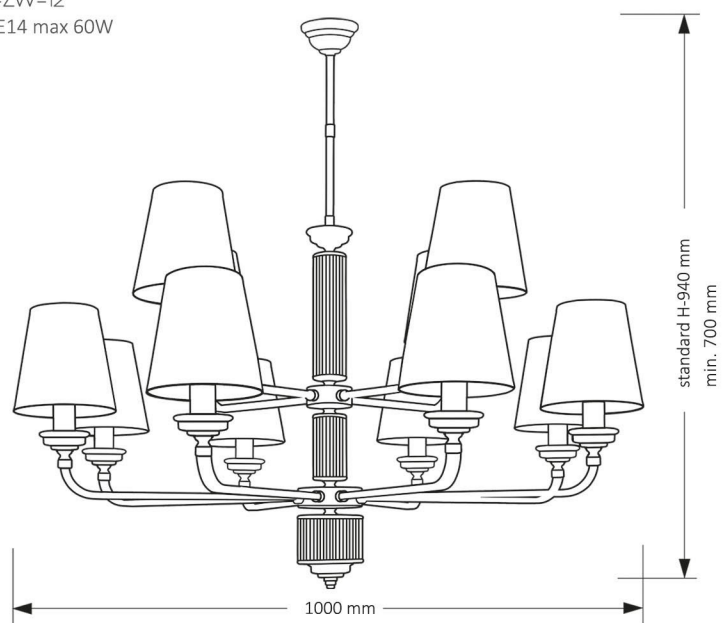
VER-ZW-6
6 × E14 max 60W



VER-ZW-8
8 × E14 max 60W

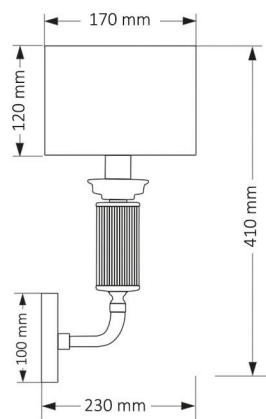


VER-ZW-12
12 × E14 max 60W

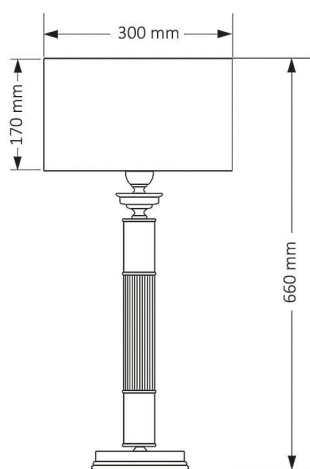


VERDE

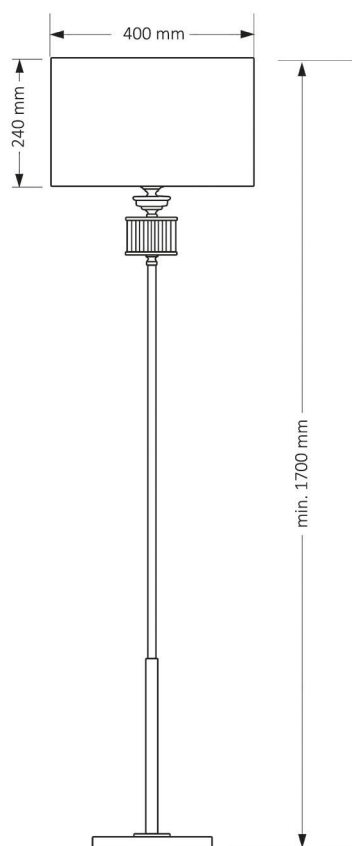
VER-K-1
1 × E14 max 60W



VER-LG-1
1 × E27 max 60W



VER-LS-1
1 × E27 max 60W



Zdjęcia mają charakter poglądowy. Producent zastrzega sobie prawo dokonywania drobnych zmian techniczno-konstrukcyjnych w oferowanych modelach lamp, mających wpływ na ich finalny wygląd, ale nie zmieniających przy tym ich pierwotnego charakteru.

The photos are for illustration only. The manufacturer reserves the right to make minor technical and constructional changes to the offered models of lamps, affecting their final appearance, but not changing their original character.

Фотографии только для справки. Производитель оставляет за собой право вносить незначительные технические и конструктивные изменения в предлагаемые модели светильников, влияющие на их окончательный вид, но без изменения их первоначального характера.

KUTEK
mood

Kutek Mood Michał Kutek
ul. Gronowa 2
42-271 Częstochowa, Poland
+48 609 530 777
+48 601 404 136
www.kutekmood.com